

Lanterna Universal

8530

Compactas e versáteis, com modelos de 1 até 4 funções, possibilitam flexibilidade de design para aplicações diversas.

- Solução Compacta;
- Fácil Instalação
- Original Braslux;



Aplicações sugeridas

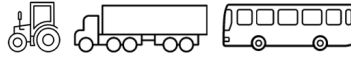


Imagem meramente ilustrativa

Dados técnicos:

Material da Lente:	PMMA
Material Da Carçaça:	ABS
Material do Refletor:	ABS
Torque Máximo:	2 N.m
Peso:	0,062 kg
Iluminação:	LED

Homologações:



Homologado
Contran 970

Aprovações:



Patenteado Braslux



IP6K7



1500h (carçaça)
1500h (lente)



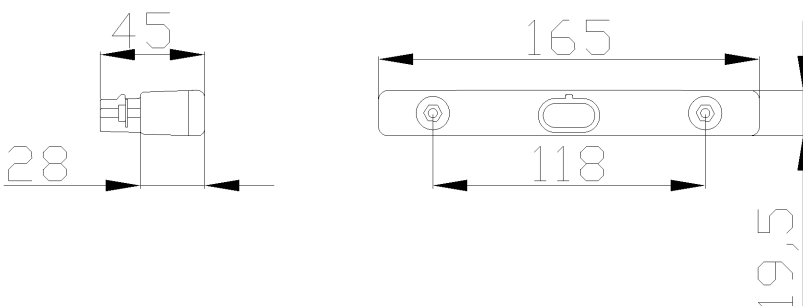
-40°C a 50°C

Código	Lado	Tensão	Conexão Elétrica	Fixação	Funções	Cor da Lente	Potência Posição	Potência Direcional	Potência Freio	Potência Ré	Potência Neblina
8530.74.301	N/A	24V	Superseal 3 vias	Traseira M4	Direcional	Âmbar	-	24V - 1,4W	-	-	-
8530.74.302	N/A	24V	Superseal 3 vias	Traseira M4	Posição Freio	Rubi	24V - 0,15W	-	24V - 2,72W	-	-

Para mais informações consultar o site www.braslux.com

Desenho técnico:

Unidade de medida em mm



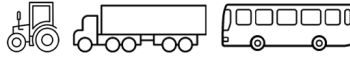
Universal Light 8530

Compact and versatile, with models with 1 to 4 functions, it enables design flexibility for various applications.

- Compact Solution;
- Easy Installation
- Braslux Original;



Suggested Applications



Illustrative Image

Technical Data:

Lens Material:	PMMA
Housing Material:	ABS
Reflector Material:	ABS
Maximum Torque:	2 N.m
Weight:	0,062 kg
Illumination:	LED

Certificate:



Approvals:

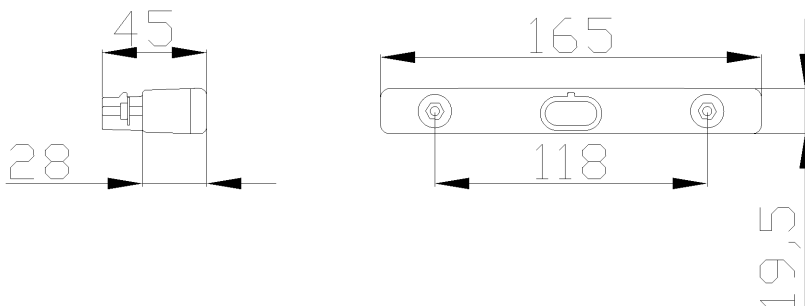
	Braslux Patented
	IP6K7
	1500h (housing) 1500h (lente)
	-40°C a 50°C

Code	Side	Voltage	Connector	Fix	Functions	Lens Color	Position Light Power	Directional Light Power	Brake Light Power	Rear Light Power	Fog Light Power
8530.74.301	N/A	24V	Superseal 3-way	Rear M4	Directional	Amber	-	24V - 1,4W	-	-	-
8530.74.302	N/A	24V	Superseal 3-way	Rear M4	Position Brake	Ruby	24V - 0,15W	-	24V - 2,72W	-	-

Para mais informações consultar o site www.braslux.com

Technical Drawing:

Unit of measure in millimeters



Luz Universal 8530

Compactas y versátiles, con modelos de 1 a 4 funciones, posibilitan flexibilidad de diseño para diversas aplicaciones.

- Solución Compacta;
- Original Braslux;
- Instalación Fácil



Aplicaciones Sugeridas



Imagen Puramente Ilustrativa

Datos Técnicos:

Material de la Lente:	PMMA
Material de la Carcasa:	ABS
Material del Reflector:	ABS
Par Máximo:	2 N.m
Peso:	0,062 kg
Iluminación:	LED

Certificado:



Aprobaciones:

	Patentado
	IP6K7
	1500h (cuerpo) 1500h (lente)
	-40°C a 50°C

Código	Lado	Tensión	Conector	Fijación	Funciones	Color de Lente	Potencia de la Luz de Posición	Potencia de la Luz Direccional	Potencia de la Luz de Freno	Potencia de Luz de Marcha Atrás	Potencia Luz Antiniebla
8530.74.301	N/A	24V	Superseal 3 vías	Trasera M4	Direccional	Ámbar	-	24V - 1,4W	-	-	-
8530.74.302	N/A	24V	Superseal 3 vías	Trasera M4	Posición Freno	Rubí	24V - 0,15W	-	24V - 2,72W	-	-

Para mais informações consultar o site www.braslux.com

Diseño Técnico:

Unidad de medida en milímetros

