

Lanterna de Degrau 8029

Disponível um amplo leque de soluções para distintas finalidades, com elevada eficiência e confiança garantida.

- Solução Compacta;
- Maior Visibilidade
- Produzido no Brasil;



Aplicações sugeridas



Imagem meramente ilustrativa

Dados técnicos:

Material da Lente:	PMMA
Material Da Carcaça:	ABS
Material do Refletor:	-
Torque Máximo:	1,5 N.m
Peso:	0,053 kg
Iluminação:	LED

Homologações:



Homologado
Contran 970

Aprovações:



IP6K7



1500h (carcaça)
1500h (lente)



Sobretensão



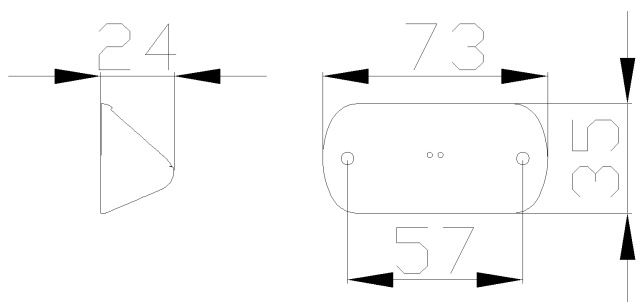
-40°C a 65°C

Código	Tensão	Conexão Elétrica	Fixação	Cor da Lente	Potência
8029.80.305	12/24V	Faston 6,3 mm	Frontal	Cristal	12V - 0,5W/24V - 1W

Para mais informações consultar o site www.braslux.com

Desenho técnico:

Unidade de medida em mm



Step Light 8029

A wide range of solutions is available for various purposes, offering high efficiency and guaranteed reliability.

- Compact Solution;
- Made in Brazil;
- Enhanced Visibility



Suggested Applications



Illustrative Image

Technical Data:

Lens Material:	PMMA
Housing Material:	ABS
Reflector Material:	-
Maximum Torque:	1,5 N.m
Weight:	0,053 kg
Illumination:	LED

Certificate:



Homologated
Contran 970

Approvals:



IP6K7



1500h (housing)
1500h (lente)



Overvoltage



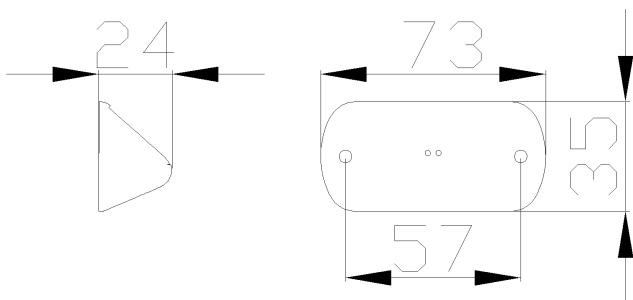
-40°C a 65°C

Code	Voltage	Connector	Fix	Lens Color	Power
8029.80.305	12/24V	Faston 6,3 mm	Front	Crystal	12V - 0,5W24V - 1W

Para mais informações consultar o site www.braslux.com

Technical Drawing:

Unit of measure in millimeters



Luz de Escalón

8029

Está disponible una amplia variedad de soluciones para diversos fines, con alta eficiencia y confiabilidad garantizada.

- Solución Compacta;
- Mayor Visibilidad
- Producido en Brasil;



Aplicaciones Sugeridas



Imagen Puramente Ilustrativa

Datos Técnicos:

Material de la Lente:	PMMA
Material de la Carcasa:	ABS
Material del Reflector:	-
Par Máximo:	1,5 N.m
Peso:	0,053 kg
Iluminación:	LED

Certificado:



Homologado
Contran 970

Aprobaciones:



IP6K7



1500h (cuerpo)
1500h (lente)



Sobretensión



-40°C a 65°C

Código	Tensión	Conector	Fijación	Color de Lente	Fuerza
8029.80.305	12/24V	Faston 6,3 mm	Frontal	Cristal	12V - 0,5W24V - 1W

Para mais informações consultar o site www.braslux.com

Diseño Técnico:

Unidad de medida en milímetros

