

# Lanterna Dianteira Pulverizador 8113

Compactas e versáteis, com modelos de 1 até 4 funções, possibilitam flexibilidade de design para aplicações diversas.

- Produto Robusto;
- Entregado no Brasil;
- Entrega de Luz



## Aplicações sugeridas



Imagem meramente ilustrativa

### Dados técnicos:

|                              |         |
|------------------------------|---------|
| <b>Material da Lente:</b>    | PMMA    |
| <b>Material Da Carcaça:</b>  | ABS     |
| <b>Material do Refletor:</b> | ABS     |
| <b>Torque Máximo:</b>        | 1,5 N.m |
| <b>Peso:</b>                 | 0,09 kg |
| <b>Iluminação:</b>           | LED     |

### Homologações:



Homologado  
Contran 970

### Aprovações:



Patenteado Braslux



IP6K7



1500h (carcaça)  
1500h (lente)



Sobretensão



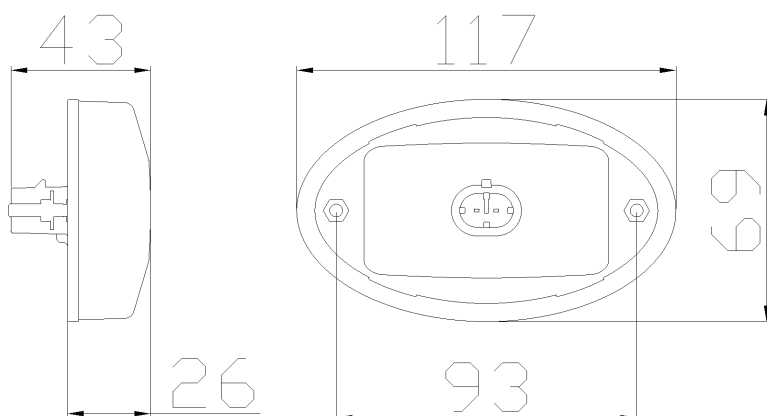
-40°C a 55°C

| Código      | Lado | Tensão | Conexão Elétrica | Fixação     | Funções    | Cor da Lente | Potência Posição | Potência Direcional | Potência Freio | Potência Ré | Potência Nebliana |
|-------------|------|--------|------------------|-------------|------------|--------------|------------------|---------------------|----------------|-------------|-------------------|
| 8113.60.315 | N/A  | 12V    | Superseal 2 vias | Traseira M4 | Direcional | Cristal      | -                | 12V - 1,3W          | -              | -           | -                 |

Para mais informações consultar o site [www.braslux.com](http://www.braslux.com)

### Desenho técnico:

Unidade de medida em mm



# Sprayer Front Light 8113

Compact and versatile, with models ranging from 1 to 4 functions, it enables design flexibility for various applications.

- Robust Product;
- Made in Brazil;
- Light Output



## Suggested Applications



Illustrative Image

### Technical Data:

|                            |         |
|----------------------------|---------|
| <b>Lens Material:</b>      | PMMA    |
| <b>Housing Material:</b>   | ABS     |
| <b>Reflector Material:</b> | ABS     |
| <b>Maximum Torque:</b>     | 1,5 N.m |
| <b>Weight:</b>             | 0,09 kg |
| <b>Illumination:</b>       | LED     |

### Certificate:



Homologated  
Contran 970

### Approvals:



Braslux Patented



IP6K7



1500h (housing)  
1500h (lente)



Overvoltage



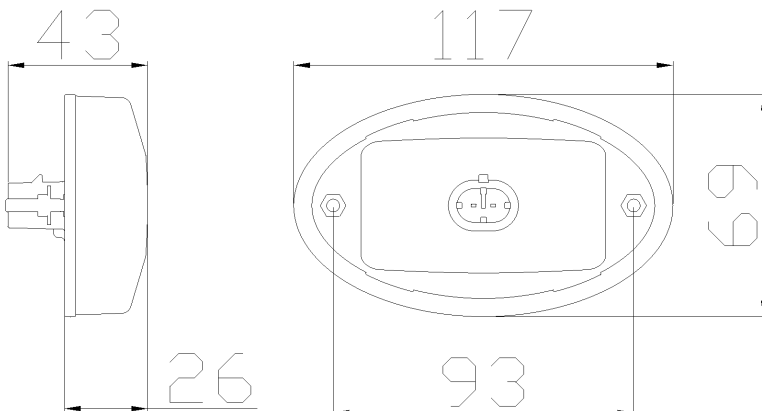
-40°C a 55°C

| Code        | Side | Voltage | Connector       | Fix     | Functions   | Lens Color | Position Light Power | Directional Light Power | Brake Light Power | Rear Light Power | Fog Light Power |
|-------------|------|---------|-----------------|---------|-------------|------------|----------------------|-------------------------|-------------------|------------------|-----------------|
| 8113.60.315 | N/A  | 12V     | Superseal 2-way | Rear M4 | Directional | Crystal    | -                    | 12V - 1,3W              | -                 | -                | -               |

Para mais informações consultar o site [www.braslux.com](http://www.braslux.com)

### Technical Drawing:

Unit of measure in millimeters



## Luz Delantera del Pulverizador 8113

Compactas y versátiles, con modelos de 1 a 4 funciones, posibilitan flexibilidad de diseño para diversas aplicaciones.

- Producto Robusto;
- Entrega de Luz
- Producido en Brasil;



### Aplicaciones Sugeridas



Imagen Puramente Ilustrativa

### Datos Técnicos:

|                                |         |
|--------------------------------|---------|
| <b>Material de la Lente:</b>   | PMMA    |
| <b>Material de la Carcasa:</b> | ABS     |
| <b>Material del Reflector:</b> | ABS     |
| <b>Par Máximo:</b>             | 1,5 N.m |
| <b>Peso:</b>                   | 0,09 kg |
| <b>Iluminación:</b>            | LED     |

### Certificado:



Homologado  
Contran 970

### Aprobaciones:



Patentado



IP6K7



1500h (cuerpo)  
1500h (lente)



Sobretensión



-40°C a 55°C

| Código      | Lado | Tensión | Conector         | Fijación   | Funciones   | Color de Lente | Potencia de la Luz de Posición | Potencia de la Luz Direccional | Potencia de la Luz de Freno | Potencia de Luz de Marcha Atrás | Potencia Luz Antiniebla |
|-------------|------|---------|------------------|------------|-------------|----------------|--------------------------------|--------------------------------|-----------------------------|---------------------------------|-------------------------|
| 8113.60.315 | N/A  | 12V     | Superseal 2 vías | Trasera M4 | Direccional | Cristal        | -                              | 12V - 1,3W                     | -                           | -                               | -                       |

Para mais informações consultar o site [www.braslux.com](http://www.braslux.com)

### Diseño Técnico:

Unidad de medida en milímetros

