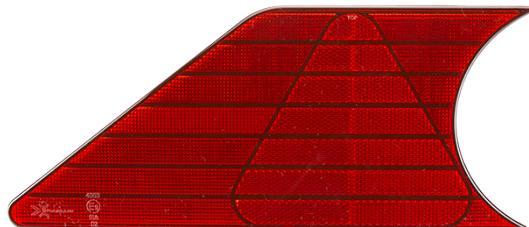


# Retrorefletor Triangular 8903

Devido à alta taxa de retroreflexão, são asseguradas visibilidade e segurança, atendendo plenamente aos requisitos normativos.

- Solução Compacta;
- Design Braslux;
- Maior Visibilidade



## Aplicações sugeridas

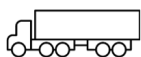


Imagem meramente ilustrativa

### Dados técnicos:

<b>Material da Lente:</b>	-
<b>Material Da Carcaça:</b>	-
<b>Material do Refletor:</b>	-
<b>Torque Máximo:</b>	1 N.m
<b>Peso:</b>	0,195 kg
<b>Iluminação:</b>	LED

### Homologações:



Homologado  
Contran 970

### Aprovações:



Patenteado Braslux



IP6K7



1500h (carcaça)  
1500h (lente)



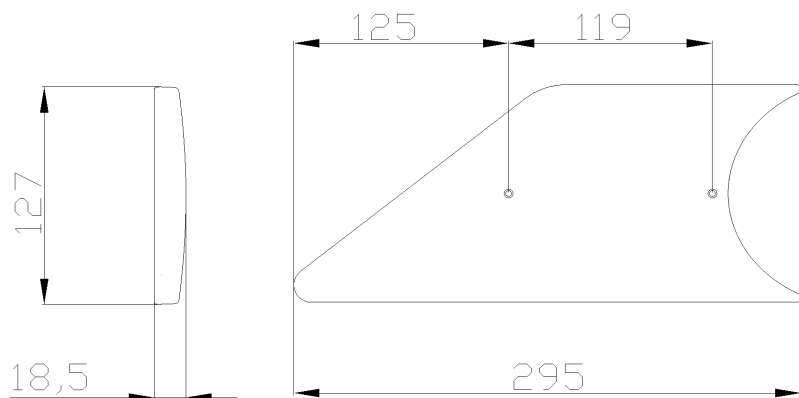
-40°C a 65°C

Código	Lado	Fixação	Cor da Lente
8903.10.302	Direito	Traseira - diâm 3,5	Rubi
8903.11.302	N/A	Traseira - diâm 3,5	Rubi

Para mais informações consultar o site [www.braslux.com](http://www.braslux.com)

### Desenho técnico:

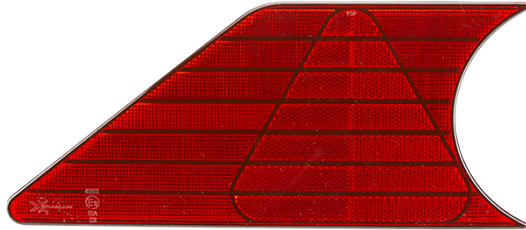
Unidade de medida em mm



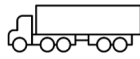
# Triangle Retroreflector 8903

Due to the high retroreflectivity rate, visibility and safety are ensured, fully meeting normative requirements.

- Compact Solution;
- Enhanced Visibility
- Braslux Design;



## Suggested Applications



Illustrative Image

### Technical Data:

<b>Lens Material:</b>	-
<b>Housing Material:</b>	-
<b>Reflector Material:</b>	-
<b>Maximum Torque:</b>	1 N.m
<b>Weight:</b>	0,195 kg
<b>Illumination:</b>	LED

### Certificate:



### Approvals:

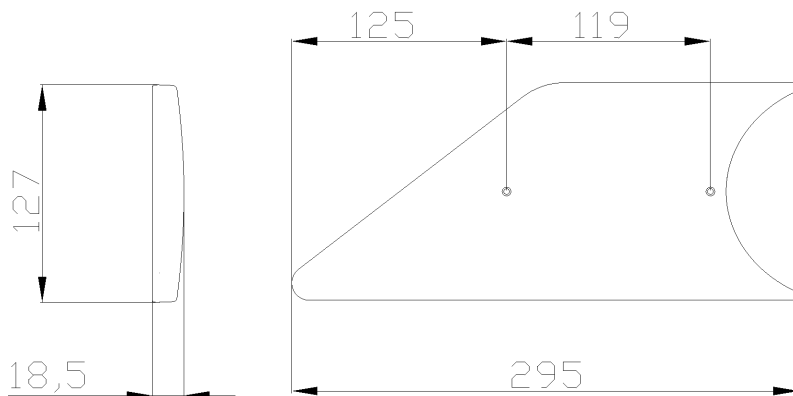
	Braslux Patented
	IP6K7
	1500h (housing) 1500h (lente)
	-40°C a 65°C

Code	Side	Fix	Lens Color
8903.10.302	Right	Rear - diam 3,5	Ruby
8903.11.302	N/A	Rear - diam 3,5	Ruby

Para mais informações consultar o site [www.braslux.com](http://www.braslux.com)

### Technical Drawing:

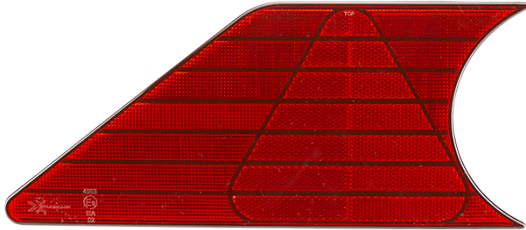
Unit of measure in millimeters



# Retroreflector Triangular 8903

Debido a la alta tasa de retroreflexión, se garantiza la visibilidad y la seguridad, cumpliendo plenamente con los requisitos normativos.

- Solución Compacta;
- Mayor Visibilidad
- Diseño Braslux;



## Aplicaciones Sugeridas

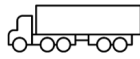


Imagen Puramente Ilustrativa

### Datos Técnicos:

<b>Material de la Lente:</b>	-
<b>Material de la Carcasa:</b>	-
<b>Material del Reflector:</b>	-
<b>Par Máximo:</b>	1 N.m
<b>Peso:</b>	0,195 kg
<b>Iluminación:</b>	LED

### Certificado:



Homologado  
Contran 970

### Aprobaciones:



Patentado



IP6K7



1500h (cuerpo)  
1500h (lente)



-40°C a 65°C

Código	Lado	Fijación	Color de Lente
8903.10.302	Derecho	Trasera - diám 3,5	Rubí
8903.11.302	N/A	Trasera - diám 3,5	Rubí

Para mais informações consultar o site [www.braslux.com](http://www.braslux.com)

### Diseño Técnico:

Unidad de medida en milímetros

