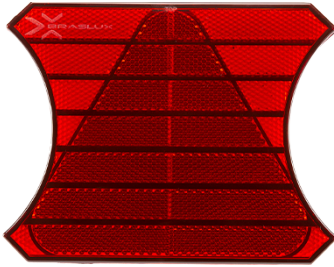


## Retrorefletor Triangular 8025

Devido à alta taxa de retroreflexão, são asseguradas visibilidade e segurança, atendendo plenamente aos requisitos normativos.

- Solução Compacta;
- Original Braslux;
- Maior Visibilidade



### Aplicações sugeridas

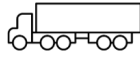


Imagem meramente ilustrativa

### Dados técnicos:

<b>Material da Lente:</b>	-
<b>Material Da Carcaça:</b>	-
<b>Material do Refletor:</b>	-
<b>Torque Máximo:</b>	1 N.m
<b>Peso:</b>	0,1053 kg
<b>Iluminação:</b>	LED

### Homologações:



Homologado  
Contran 970

### Aprovações:



Patenteado Braslux



IP6K7



1500h (lente)  
500h (carcaça)



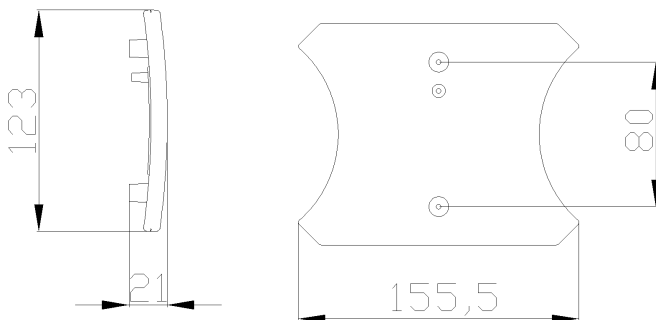
-40°C a 70°C

Código	Lado	Fixação	Cor da Lente
8025.00.302	N/A	Traseira - diâm 4	Rubi

Para mais informações consultar o site [www.braslux.com](http://www.braslux.com)

### Desenho técnico:

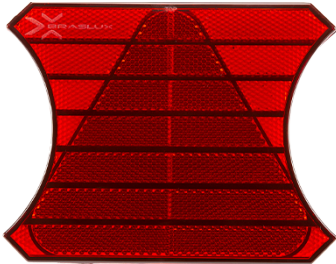
Unidade de medida em mm



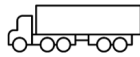
# Triangle Retroreflector 8025

Due to the high retroreflectivity rate, visibility and safety are ensured, fully meeting normative requirements.

- Compact Solution;
- Enhanced Visibility
- Braslux Original;



## Suggested Applications



Illustrative Image

### Technical Data:

<b>Lens Material:</b>	-
<b>Housing Material:</b>	-
<b>Reflector Material:</b>	-
<b>Maximum Torque:</b>	1 N.m
<b>Weight:</b>	0,1053 kg
<b>Illumination:</b>	LED

### Certificate:



Homologated  
Contran 970

### Approvals:

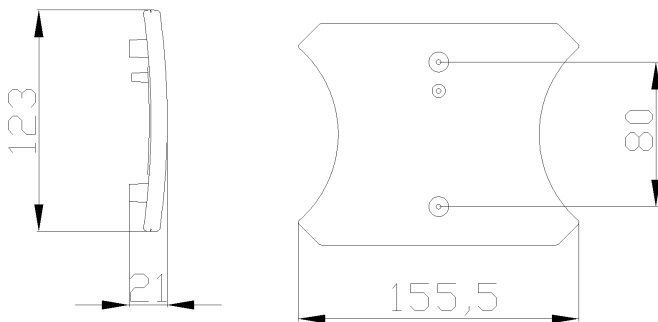
	Braslux Patented
	IP6K7
	1500h (lente) 500h (housing)
	-40°C a 70°C

Code	Side	Fix	Lens Color
8025.00.302	N/A	Rear - diam 4	Ruby

Para mais informações consultar o site [www.braslux.com](http://www.braslux.com)

### Technical Drawing:

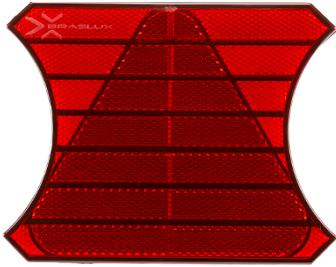
Unit of measure in millimeters



# Retroreflector Triangular 8025

Debido a la alta tasa de retroreflexión, se garantiza la visibilidad y la seguridad, cumpliendo plenamente con los requisitos normativos.

- Solución Compacta;
- Original Braslux;
- Mayor Visibilidad



## Aplicaciones Sugeridas

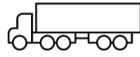


Imagen Puramente Ilustrativa

### Datos Técnicos:

<b>Material de la Lente:</b>	-
<b>Material de la Carcasa:</b>	-
<b>Material del Reflector:</b>	-
<b>Par Máximo:</b>	1 N.m
<b>Peso:</b>	0,1053 kg
<b>Iluminación:</b>	LED

### Certificado:



Homologado  
Contran 970

### Aprobaciones:



Patentado



IP6K7



1500h (lente)  
500h (cuerpo)



-40°C a 70°C

Código	Lado	Fijación	Color de Lente
8025.00.302	N/A	Trasera - diám 4	Rubí

Para mais informações consultar o site [www.braslux.com](http://www.braslux.com)

### Diseño Técnico:

Unidad de medida en milímetros

