

# Retrorefletor Triangular

## 8519

Devido à alta taxa de retroreflexão, são asseguradas visibilidade e segurança, atendendo plenamente aos requisitos normativos.

- Solução Compacta;
- Design Braslux;
- Maior Visibilidade



### Aplicações sugeridas

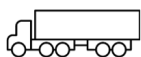


Imagem meramente ilustrativa

### Dados técnicos:

|                              |          |
|------------------------------|----------|
| <b>Material da Lente:</b>    | -        |
| <b>Material Da Carçaça:</b>  | -        |
| <b>Material do Refletor:</b> | -        |
| <b>Torque Máximo:</b>        | 1 N.m    |
| <b>Peso:</b>                 | 0,108 kg |
| <b>Iluminação:</b>           | LED      |

### Homologações:



Homologado  
Contran 970

### Aprovações:



Patenteado Braslux



IP6K7



1500h (carçaça)  
1500h (lente)



Sobretensão



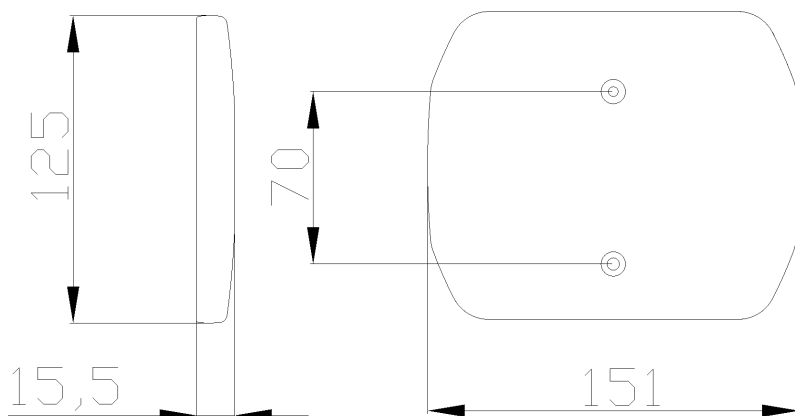
-40°C a 50°C

| Código      | Lado | Fixação           | Cor da Lente |
|-------------|------|-------------------|--------------|
| 8519.00.302 | N/A  | Traseira - diâm 4 | Rubi         |

Para mais informações consultar o site [www.braslux.com](http://www.braslux.com)

### Desenho técnico:

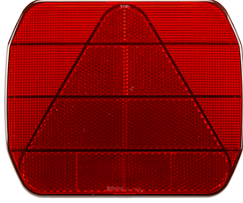
Unidade de medida em mm



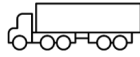
# Triangle Retroreflector 8519

Due to the high retroreflectivity rate, visibility and safety are ensured, fully meeting normative requirements.

- Compact Solution;
- Enhanced Visibility
- Braslux Design;



## Suggested Applications



Illustrative Image

### Technical Data:

|                            |          |
|----------------------------|----------|
| <b>Lens Material:</b>      | -        |
| <b>Housing Material:</b>   | -        |
| <b>Reflector Material:</b> | -        |
| <b>Maximum Torque:</b>     | 1 N.m    |
| <b>Weight:</b>             | 0,108 kg |
| <b>Illumination:</b>       | LED      |

### Certificate:



Homologated  
Contran 970

### Approvals:

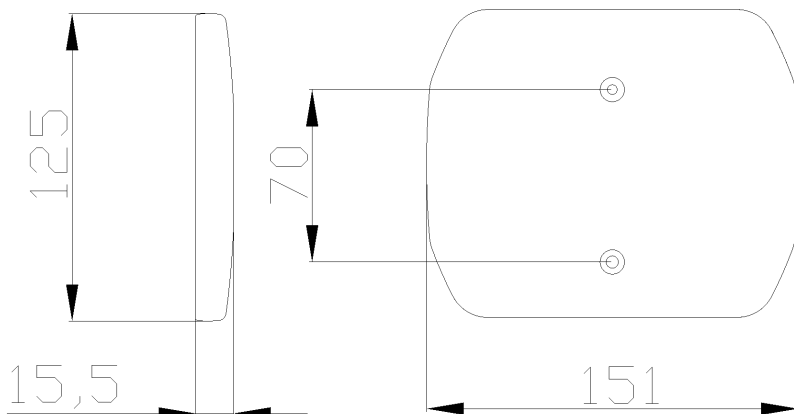
|  |                                  |
|--|----------------------------------|
|  | Braslux Patented                 |
|  | IP6K7                            |
|  | 1500h (housing)<br>1500h (lente) |
|  | Overvoltage                      |
|  | -40°C a 50°C                     |

| Code        | Side | Fix           | Lens Color |
|-------------|------|---------------|------------|
| 8519.00.302 | N/A  | Rear - diam 4 | Ruby       |

Para mais informações consultar o site [www.braslux.com](http://www.braslux.com)

### Technical Drawing:

Unit of measure in millimeters

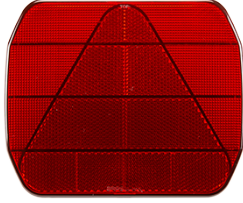


# Retroreflector Triangular

## 8519

Debido a la alta tasa de retroreflexión, se garantiza la visibilidad y la seguridad, cumpliendo plenamente con los requisitos normativos.

- Solución Compacta;
- Mayor Visibilidad
- Diseño Braslux;



### Aplicaciones Sugeridas

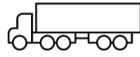


Imagen Puramente Ilustrativa

### Datos Técnicos:

|                                |          |
|--------------------------------|----------|
| <b>Material de la Lente:</b>   | -        |
| <b>Material de la Carcasa:</b> | -        |
| <b>Material del Reflector:</b> | -        |
| <b>Par Máximo:</b>             | 1 N.m    |
| <b>Peso:</b>                   | 0,108 kg |
| <b>Iluminación:</b>            | LED      |

### Certificado:



Homologado  
Contran 970

### Aprobaciones:



Patentado



IP6K7



1500h (cuerpo)  
1500h (lente)



Sobretensión



-40°C a 50°C

| Código      | Lado | Fijación         | Color de Lente |
|-------------|------|------------------|----------------|
| 8519.00.302 | N/A  | Trasera - diám 4 | Rubí           |

Para mais informações consultar o site [www.braslux.com](http://www.braslux.com)

### Diseño Técnico:

Unidad de medida en milímetros

