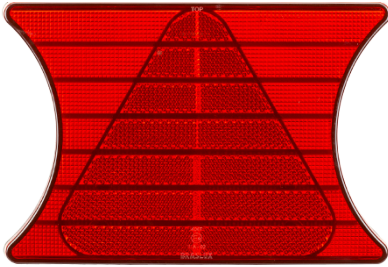


Retrorefletor Triangular

8021

Com alta taxa de retroreflexão atendem de forma plena as exigências normativas garantindo segurança e visibilidade.



- Solução Compacta;
- Original Braslux;
- Maior Visibilidade

Aplicações sugeridas

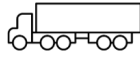


Imagem meramente ilustrativa

Dados técnicos:

Material da Lente:	-
Material Da Carcaça:	-
Material do Refletor:	-
Torque Máximo:	1 N.m
Peso:	0,1362 kg
Iluminação:	LED

Homologações:



Homologado
Contran 970

Aprovações:



IP6K7



1500h (lente)
250h (carcaça)



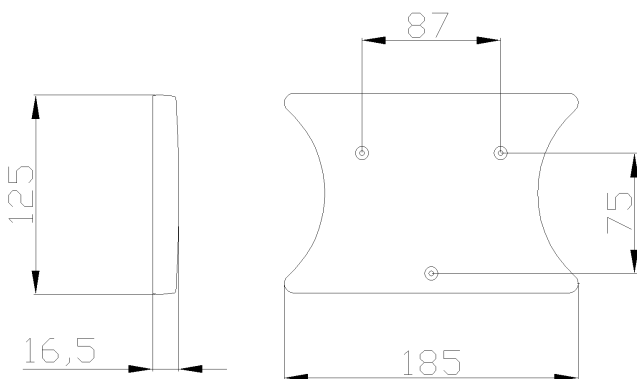
-40°C a 70°C

Código	Lado	Fixação	Cor da Lente
8021.00.302	N/A	Traseira - diâm 4	Rubi

Para mais informações consultar o site www.braslux.com

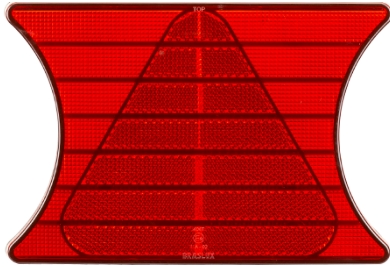
Desenho técnico:

Unidade de medida em mm



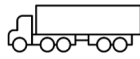
Triangle Retroreflector 8021

High retroreflection rate fully meets regulatory requirements ensuring safety and visibility.



- Compact Solution;
- Enhanced Visibility
- Braslux Original;

Suggested Applications



Illustrative Image

Technical Data:

Lens Material:	-
Housing Material:	-
Reflector Material:	-
Maximum Torque:	1 N.m
Weight:	0,1362 kg
Illumination:	LED

Certificate:



Approvals:

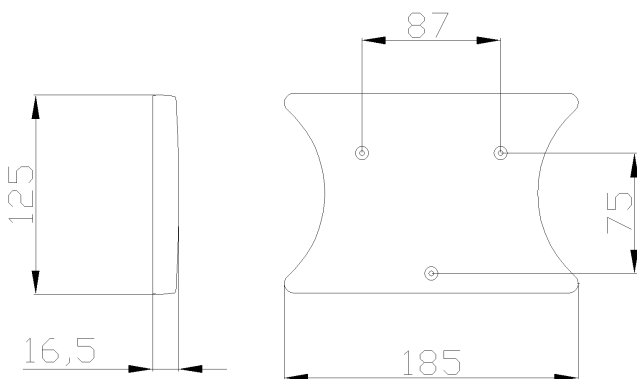
IP	IP6K7
UV	1500h (lente) 250h (housing)
	-40°C a 70°C

Code	Side	Fix	Lens Color
8021.00.302	N/A	Rear - diam 4	Ruby

Para mais informações consultar o site www.braslux.com

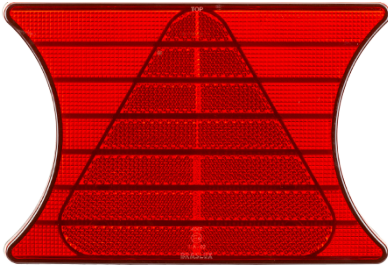
Technical Drawing:

Unit of measure in millimeters



Retroreflector Triangular 8021

Con alta tasa de retrorreflexión, cumplen plenamente con las exigencias normativas garantizando seguridad y visibilidad.



- Solución Compacta;
- Mayor Visibilidad
- Original Braslux;

Aplicaciones Sugeridas

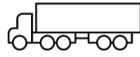


Imagen Puramente Ilustrativa

Datos Técnicos:

Material de la Lente:	-
Material de la Carcasa:	-
Material del Reflector:	-
Par Máximo:	1 N.m
Peso:	0,1362 kg
Iluminación:	LED

Certificado:



Homologado
Contran 970

Aprobaciones:



IP6K7



1500h (lente)
250h (cuerpo)



-40°C a 70°C

Código	Lado	Fijación	Color de Lente
8021.00.302	N/A	Trasera - diám 4	Rubí

Para mais informações consultar o site www.braslux.com

Diseño Técnico:

Unidad de medida en milímetros

