

Retrorefletor Ø60mm 8981

Com alta taxa de retroreflexão atendem de forma plena as exigências normativas garantindo segurança e visibilidade.

- Solução Compacta;
- Design Braslux;
- Maior Visibilidade



Aplicações sugeridas



Imagem meramente ilustrativa

Dados técnicos:

Material da Lente:	-
Material Da Carcaça:	-
Material do Refletor:	-
Torque Máximo:	3 N.m
Peso:	0,02 kg
Iluminação:	LED

Homologações:

DOT	Homologado SAE FMVSS 108
970 CONTRAN	Homologado Contran 970

Aprovações:

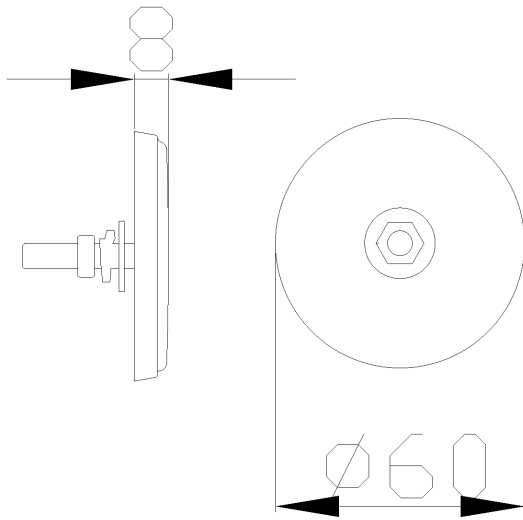
	Patenteado Braslux
UV	1500h (carcaça) 1500h (lente)
	-40°C a 50°C

Código	Lado	Fixação	Cor da Lente
8981.00.301	N/A	Traseira M6	Âmbar
8981.00.302	N/A	Traseira M6	Rubi
8981.00.305	N/A	Traseira M6	Cristal
8981.20.301	N/A	Traseira M6	Âmbar
8981.20.302	N/A	Traseira M6	Rubi
8981.20.305	N/A	Traseira M6	Cristal

Para mais informações consultar o site www.braslux.com

Desenho técnico:

Unidade de medida em mm



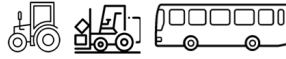
Ø60mm Retroreflector 8981

High retroreflection rate fully meets regulatory requirements ensuring safety and visibility.

- Compact Solution;
- Enhanced Visibility
- Braslux Design;



Suggested Applications



Illustrative Image

Technical Data:

Lens Material:	-
Housing Material:	-
Reflector Material:	-
Maximum Torque:	3 N.m
Weight:	0,02 kg
Illumination:	LED

Certificate:

DOT	Homologated SAE FMVSS 108
970 CONTRAN	Homologated Contran 970

Approvals:

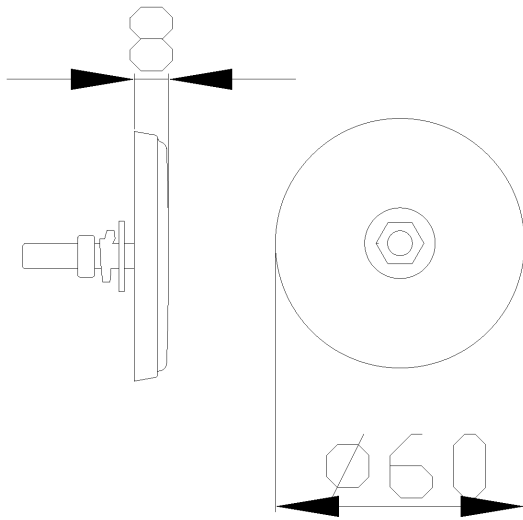
	Braslux Patented
UV	1500h (housing) 1500h (lente)
	-40°C a 50°C

Code	Side	Fix	Lens Color
8981.00.301	N/A	Rear M6	Amber
8981.00.302	N/A	Rear M6	Ruby
8981.00.305	N/A	Rear M6	Crystal
8981.20.301	N/A	Rear M6	Amber
8981.20.302	N/A	Rear M6	Ruby
8981.20.305	N/A	Rear M6	Crystal

Para mais informações consultar o site www.braslux.com

Technical Drawing:

Unit of measure in millimeters



Retroreflector Ø60mm 8981

Con alta tasa de retroreflexión, cumplen plenamente con las exigencias normativas garantizando seguridad y visibilidad.

- Solución Compacta;
- Mayor Visibilidad
- Diseño Braslux;



Aplicaciones Sugeridas



Imagen Puramente Ilustrativa

Datos Técnicos:

Material de la Lente:	-
Material de la Carcasa:	-
Material del Reflector:	-
Par Máximo:	3 N.m
Peso:	0,02 kg
Iluminación:	LED

Certificado:

DOT	Homologado SAE FMVSS 108
970 CONTRAN	Homologado Contran 970

Aprobaciones:

	Patentado
UV	1500h (cuerpo) 1500h (lente)
	-40°C a 50°C

Código	Lado	Fijación	Color de Lente
8981.00.301	N/A	Trasera M6	Ámbar
8981.00.302	N/A	Trasera M6	Rubí
8981.00.305	N/A	Trasera M6	Cristal
8981.20.301	N/A	Trasera M6	Ámbar
8981.20.302	N/A	Trasera M6	Rubí
8981.20.305	N/A	Trasera M6	Cristal

Para mais informações consultar o site www.braslux.com

Diseño Técnico:

Unidad de medida en milímetros

