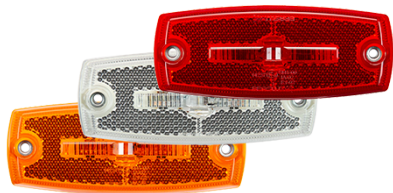


Lanterna Delimitadora 8547

Com uma vasta gama de estilos e alternativas de instalação, garantem segurança ao proporcionar excelente visibilidade nas estradas.

- Solução Compacta;
- Entrega de Luz
- Produzido no Brasil;



Aplicações sugeridas



Imagem meramente ilustrativa

Dados técnicos:

Material da Lente:	PMMA
Material Da Carçaça:	ABS
Material do Refletor:	-
Torque Máximo:	1,5 N.m
Peso:	0,0332 kg
Iluminação:	LED

Homologações:

ECE	ECER91
970 CONTRAN	Homologado Contran 970

Aprovações:

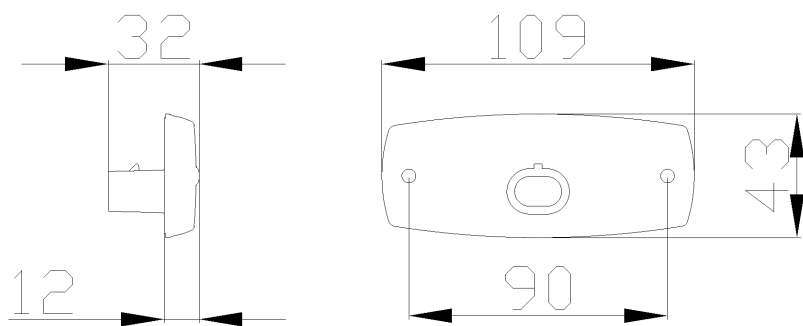
<<	Patenteado Braslux
IP	IP6K7
UV	1500h (carçaça) 1500h (lente)
⚠	Sobretensão
🌡	-40°C a 50°C

Código	Tensão	Conexão Elétrica	Fixação	Funções	Cor da Lente	Potência Posição	Potência Direcional
8547.80.301	12/24V	Superseal 2 vias	Frontal	Posição Retro	Âmbar	12V - 0,5W24V - 1W	-
8547.80.302	12/24V	Superseal 2 vias	Frontal	Posição Retro	Rubi	12V - 0,61W24V - 1,26W	-
8547.80.305	12/24V	Superseal 2 vias	Frontal	Posição Retro	Cristal	12V - 0,48W24V - 1,12W	-

Para mais informações consultar o site www.braslux.com

Desenho técnico:

Unidade de medida em mm



Marker Light 8547

With a wide range of styles and installation options, they ensure safety by providing excellent visibility on the roads.

- Compact Solution;
- Made in Brazil;
- Light Output



Suggested Applications



Illustrative Image

Technical Data:

Lens Material:	PMMA
Housing Material:	ABS
Reflector Material:	-
Maximum Torque:	1,5 N.m
Weight:	0,0332 kg
Illumination:	LED

Certificate:

	ECER91
	Homologated Contran 970

Approvals:

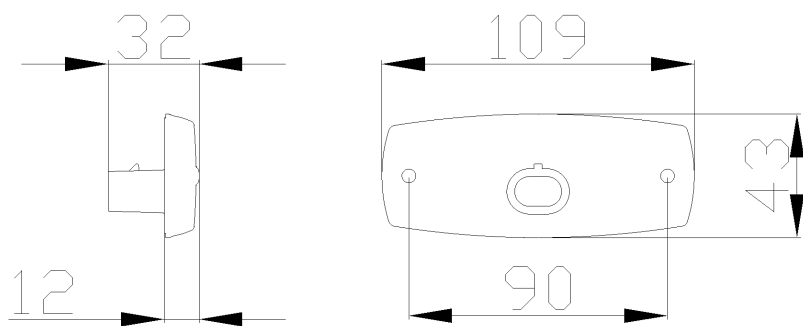
	Braslux Patented
	IP6K7
	1500h (housing) 1500h (lente)
	Overvoltage
	-40°C a 50°C

Code	Voltage	Connector	Fix	Functions	Lens Color	Position Light Power	Directional Light Power
8547.80.301	12/24V	Superseal 2-way	Front	Position Retro	Amber	12V - 0,5W24V - 1W	-
8547.80.302	12/24V	Superseal 2-way	Front	Position Retro	Ruby	12V - 0,61W24V - 1,26W	-
8547.80.305	12/24V	Superseal 2-way	Front	Position Retro	Crystal	12V - 0,48W24V - 1,12W	-

Para mais informações consultar o site www.braslux.com

Technical Drawing:

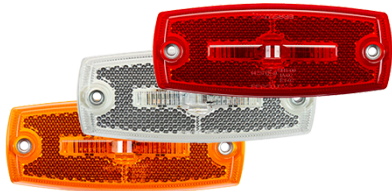
Unit of measure in millimeters



Luz Delimitadora 8547

Con una amplia variedad de estilos y opciones de instalación, garantizan seguridad al proporcionar una excelente visibilidad en las carreteras.

- Solución Compacta;
- Entrega de Luz
- Producido en Brasil;



Aplicaciones Sugeridas



Imagen Puramente Ilustrativa

Datos Técnicos:

Material de la Lente:	PMMA
Material de la Carcasa:	ABS
Material del Reflector:	-
Par Máximo:	1,5 N.m
Peso:	0,0332 kg
Iluminación:	LED

Certificado:

ECE	ECER91
970 CONTRAN	Homologado Contran 970

Aprobaciones:

<<	Patentado
IP	IP6K7
UV	1500h (cuerpo) 1500h (lente)
⚠	Sobretensión
🌡	-40°C a 50°C

Código	Tensión	Conector	Fijación	Funciones	Color de Lente	Potencia de la Luz de Posición	Potencia de la Luz Direccional
8547.80.301	12/24V	Superseal 2 vías	Frontal	Posición Retro	Ámbar	12V - 0,5W24V - 1W	-
8547.80.302	12/24V	Superseal 2 vías	Frontal	Posición Retro	Rubí	12V - 0,61W24V - 1,26W	-
8547.80.305	12/24V	Superseal 2 vías	Frontal	Posición Retro	Cristal	12V - 0,48W24V - 1,12W	-

Para mais informações consultar o site www.braslux.com

Diseño Técnico:

Unidad de medida en milímetros

