

# Lanterna Multifunção 8561

A mais alta tecnologia, durabilidade e eficiência que você só encontra nas lanternas originais Braslux.

- Maior Visibilidade e Durabilidade;
- Solução Compacta
- Produzido no Brasil;



## Aplicações sugeridas



Imagem meramente ilustrativa

### Dados técnicos:

<b>Material da Lente:</b>	PMMA
<b>Material Da Carçaça:</b>	ABS
<b>Material do Refletor:</b>	-
<b>Torque Máximo:</b>	2 N.m
<b>Peso:</b>	0,2 kg
<b>Iluminação:</b>	LED

### Homologações:

<b>ECE</b>	ECER14:8
<b>970 CONTRAN</b>	Homologado Contran 970

### Aprovações:

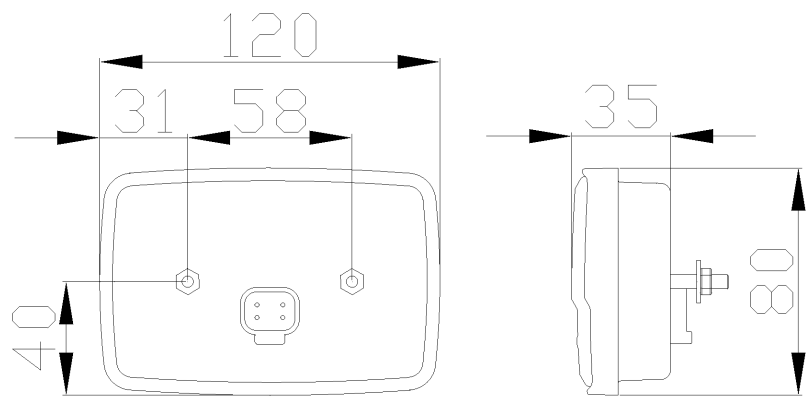
<b>&lt;&lt;</b>	Patenteado Braslux
<b>IP</b>	IP6K7
<b>UV</b>	1500h (carçaça) 1500h (lente)
<b>⚠</b>	Sobretensão
<b>🌡</b>	-40°C a 55°C

Código	Lado	Tensão	Conexão Elétrica	Fixação	Funções	Potência Posição	Potência Direcional	Potência Freio	Potência Ré
8561.60.315	N/A	12V	Deutsch 4 vias	Traseira M5	Posição   Direcional	12V - 0,55W	12V - 2,5W	-	-
8561.60.325	N/A	12V	Deutsch 4 vias	Traseira M5	Posição   Freio   Direcional	12V - 0,35W	12V - 1W	12V - 2,9W	-

Para mais informações consultar o site [www.braslux.com](http://www.braslux.com)

### Desenho técnico:

Unidade de medida em mm



# Multifunction Rear Light 8561

Highest technology, durability and efficiency you found only in original Braslux lights.

- Greater Visibility and High Durability;
- Made in Brazil;
- Compact Solution



## Suggested Applications



Illustrative Image

### Technical Data:

<b>Lens Material:</b>	PMMA
<b>Housing Material:</b>	ABS
<b>Reflector Material:</b>	-
<b>Maximum Torque:</b>	2 N.m
<b>Weight:</b>	0,2 kg
<b>Illumination:</b>	LED

### Certificate:

	ECER14:8
	Homologated Contran 970

### Approvals:

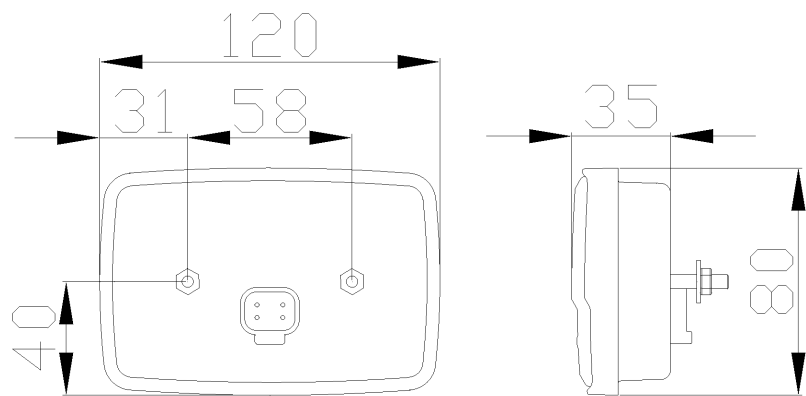
	Braslux Patented
	IP6K7
	1500h (housing) 1500h (lente)
	Overvoltage
	-40°C a 55°C

Code	Side	Voltage	Connector	Fix	Functions	Position Light Power	Directional Light Power	Brake Light Power	Rear Light Power
8561.60.315	N/A	12V	Deutsch 4-way	Rear M5	Position   Directional	12V - 0,55W	12V - 2,5W	-	-
8561.60.325	N/A	12V	Deutsch 4-way	Rear M5	Position   Brake   Directional	12V - 0,35W	12V - 1W	12V - 2,9W	-

Para mais informações consultar o site [www.braslux.com](http://www.braslux.com)

### Technical Drawing:

Unit of measure in millimeters



# Luz Trasera Multifunción 8561

La más alta tecnología, durabilidad y eficiencia que solo encuentras en las luces traseras originales Braslux.

- Mayor Visibilidad y Durabilidad;
- Solución Compacta
- Producido en Brasil;



## Aplicaciones Sugeridas



Imagen Puramente Ilustrativa

### Datos Técnicos:

<b>Material de la Lente:</b>	PMMA
<b>Material de la Carcasa:</b>	ABS
<b>Material del Reflector:</b>	-
<b>Par Máximo:</b>	2 N.m
<b>Peso:</b>	0,2 kg
<b>Iluminación:</b>	LED

### Certificado:

<b>ECE</b>	ECER14:8
<b>970 CONTRAN</b>	Homologado Contran 970

### Aprobaciones:

	Patentado
<b>IP</b>	IP6K7
<b>UV</b>	1500h (cuerpo) 1500h (lente)
	Sobretensión
	-40°C a 55°C

Código	Lado	Tensión	Conector	Fijación	Funciones	Potencia de la Luz de Posición	Potencia de la Luz Direccional	Potencia de la Luz de Freno	Potencia de Luz de Marcha Atrás
8561.60.315	N/A	12V	Deutsch 4 vías	Trasera M5	Posición   Direccional	12V - 0,55W	12V - 2,5W	-	-
8561.60.325	N/A	12V	Deutsch 4 vías	Trasera M5	Posición   Freno   Direccional	12V - 0,35W	12V - 1W	12V - 2,9W	-

Para mais informações consultar o site [www.braslux.com](http://www.braslux.com)

### Diseño Técnico:

Unidad de medida en milímetros

