

Lanterna Ø96mm 8048

Compactas e versáteis, com modelos de 1 até 4 funções, possibilitam flexibilidade de design para aplicações diversas.

- Solução Compacta;
- Entrega de Luz
- Original Braslux;



Aplicações sugeridas



Imagem meramente ilustrativa

Dados técnicos:

| | |
|------------------------------|----------|
| Material da Lente: | PMMA |
| Material Da Carcaça: | ABS |
| Material do Refletor: | ABS |
| Torque Máximo: | 1,5 N.m |
| Peso: | 0,102 kg |
| Iluminação: | LED |

Homologações:

| | |
|------------------------|---------------------------|
| ECE | ECER6 |
| 970 CONTRAN | Homologado Contran 970 |

Aprovações:

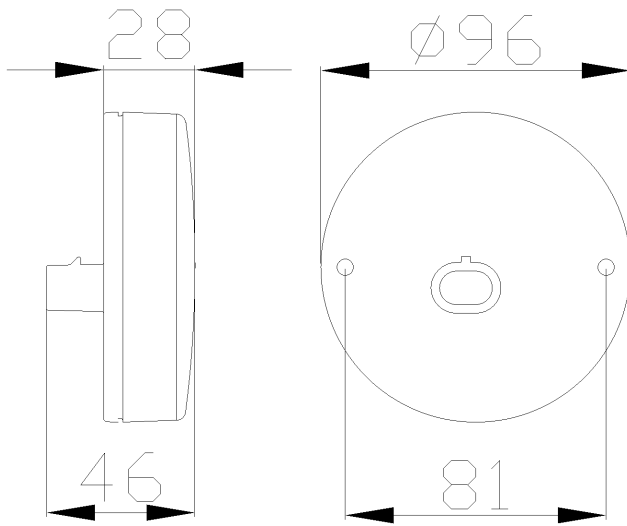
| | |
|-----------|----------------------------------|
| | Patenteado Braslux |
| UV | 1500h (carcaça) 1500h (lente) |
| | Sobretensão |
| | -40°C a 50°C |

| Código | Lado | Tensão | Conexão Elétrica | Fixação | Funções | Cor da Lente | Potência Posição | Potência Direcional | Potência Freio | Potência Ré | Potência Neblina |
|-------------|------|--------|------------------|---------|-----------------|--------------|-----------------------|-----------------------|-----------------------|------------------------|------------------|
| 8048.80.301 | N/A | 12/24V | Superseal 2 vias | Frontal | Direcional | Âmbar | - | 12V - 3,6W/24V - 2,9W | - | - | - |
| 8048.80.302 | N/A | 12/24V | Superseal 3 vias | Frontal | Posição Freio | Rubi | 12V - 0,6W/24V - 0,5W | - | 12V - 3,6W/24V - 2,9W | - | - |
| 8048.82.305 | N/A | 12/24V | Superseal 2 vias | Frontal | Ré | Cristal | - | - | - | 12V - 2,4W/24V - 1,95W | - |

Para mais informações consultar o site www.braslux.com

Desenho técnico:

Unidade de medida em mm



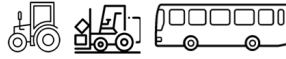
Ø96mm Rear Light 8048

Compact and versatile, with models with 1 to 4 functions, it enables design flexibility for various applications.

- Compact Solution;
- Light Output
- Braslux Original;



Suggested Applications



Illustrative Image

Technical Data:

| | |
|----------------------------|----------|
| Lens Material: | PMMA |
| Housing Material: | ABS |
| Reflector Material: | ABS |
| Maximum Torque: | 1,5 N.m |
| Weight: | 0,102 kg |
| Illumination: | LED |

Certificate:

| | |
|--|----------------------------|
| | ECER6 |
| | Homologated Contran 970 |

Approvals:

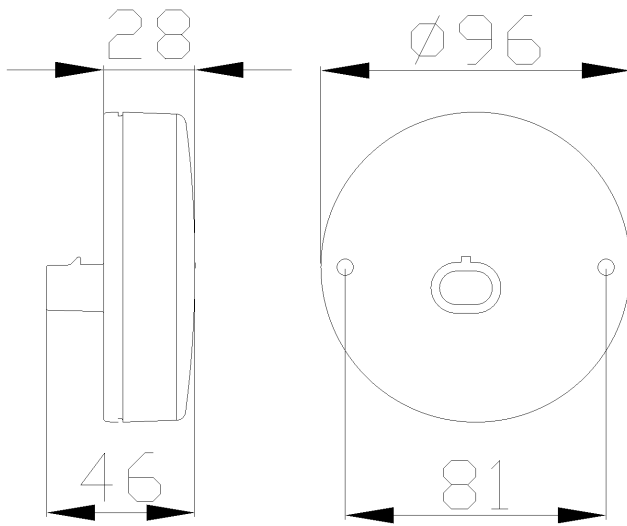
| | |
|--|----------------------------------|
| | Braslux Patented |
| | 1500h (housing) 1500h (lente) |
| | Overvoltage |
| | -40°C a 50°C |

| Code | Side | Voltage | Connector | Fix | Functions | Lens Color | Position Light Power | Directional Light Power | Brake Light Power | Rear Light Power | Fog Light Power |
|-------------|------|---------|-----------------|-------|------------------|------------|-----------------------|-------------------------|-----------------------|------------------------|-----------------|
| 8048.80.301 | N/A | 12/24V | Superseal 2-way | Front | Directional | Amber | - | 12V - 3,6W/24V - 2,9W | - | - | - |
| 8048.80.302 | N/A | 12/24V | Superseal 3-way | Front | Position Brake | Ruby | 12V - 0,6W/24V - 0,5W | - | 12V - 3,6W/24V - 2,9W | - | - |
| 8048.82.305 | N/A | 12/24V | Superseal 2-way | Front | Reverse | Crystal | - | - | - | 12V - 2,4W/24V - 1,95W | - |

Para mais informações consultar o site www.braslux.com

Technical Drawing:

Unit of measure in millimeters



Luz Trasera Ø96mm 8048

Compactas y versátiles, con modelos de 1 a 4 funciones, posibilitan flexibilidad de diseño para diversas aplicaciones.

- Solución Compacta;
- Original Braslux;
- Entrega de Luz



Aplicaciones Sugeridas

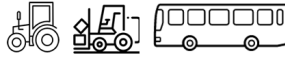


Imagen Puramente Ilustrativa

Datos Técnicos:

| | |
|--------------------------------|----------|
| Material de la Lente: | PMMA |
| Material de la Carcasa: | ABS |
| Material del Reflector: | ABS |
| Par Máximo: | 1,5 N.m |
| Peso: | 0,102 kg |
| Iluminación: | LED |

Certificado:

| | |
|------------------------|---------------------------|
| ECE | ECER6 |
| 970 CONTRAN | Homologado Contran 970 |

Aprobaciones:

| | |
|--|---------------------------------|
| | Patentado |
| | 1500h (cuerpo) 1500h (lente) |
| | Sobretensión |
| | -40°C a 50°C |

| Código | Lado | Tensión | Conector | Fijación | Funciones | Color de Lente | Potencia de la Luz de Posición | Potencia de la Luz Direccional | Potencia de la Luz de Freno | Potencia de Luz de Marcha Atrás | Potencia Luz Antiniebla |
|-------------|------|---------|------------------|----------|------------------|----------------|--------------------------------|--------------------------------|-----------------------------|---------------------------------|-------------------------|
| 8048.80.301 | N/A | 12/24V | Superseal 2 vías | Frontal | Direccional | Ámbar | - | 12V - 3,6W/24V - 2,9W | - | - | - |
| 8048.80.302 | N/A | 12/24V | Superseal 3 vías | Frontal | Posición Freno | Rubí | 12V - 0,6W/24V - 0,5W | - | 12V - 3,6W/24V - 2,9W | - | - |
| 8048.82.305 | N/A | 12/24V | Superseal 2 vías | Frontal | Reversa | Cristal | - | - | - | 12V - 2,4W/24V - 1,95W | - |

Para mais informações consultar o site www.braslux.com

Diseño Técnico:

Unidad de medida en milímetros

