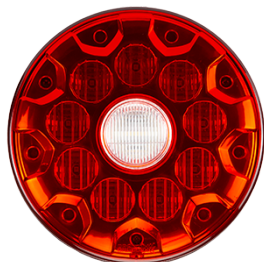


Lanterna Ø155mm 8056

Com tamanho compacto e múltiplas configurações de 1 a 4 funções, proporcionam versatilidade no design para diferentes aplicações.

- Fácil Instalação;
- Entrega de Luz
- Original Braslux;



Aplicações sugeridas



Imagem meramente ilustrativa

Dados técnicos:

Material da Lente:	PMMA
Material Da Carcaça:	ABS
Material do Refletor:	ABS
Torque Máximo:	1,5 N.m
Peso:	0,2285 kg
Iluminação:	LED

Homologações:



Homologado
Contran 970

Aprovações:



Patenteado Braslux



IP6K7



1500h (carcaça)
1500h (lente)



Sobretensão



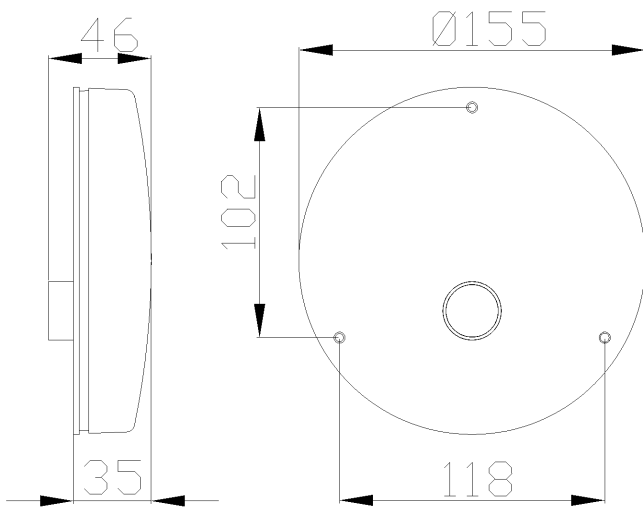
-40°C a 60°C

Código	Lado	Tensão	Conexão Elétrica	Fixação	Funções	Cor da Lente	Potência Posição	Potência Direcional	Potência Freio	Potência Ré	Potência Nebulina
8056.72.302	N/A	24V	Faston 6,3 mm	Traseira M5	Posição Freio	Rubi	24V - 0,27W	-	24V - 1,55W	-	-
8056.73.325	N/A	24V	Faston 6,3 mm	Traseira M5	Posição Freio Ré	Rubi e cristal	24V - 0,27W	-	24V - 1,55W	24V - 1,9W	-
8056.80.302	N/A	12/24V	Faston 6,3 mm	Traseira M5	Posição Freio	Rubi	12V - 0,125W 24V - 0,25W	-	12V - 1,5W 24V - 3W	-	-

Para mais informações consultar o site www.braslux.com

Desenho técnico:

Unidade de medida em mm



Ø155mm Rear Light 8056

With compact size and multiple configurations from 1 to 4 functions, it provides design versatility for different applications.

- Easy Installation;
- Light Output
- Braslux Original;



Suggested Applications



Illustrative Image

Technical Data:

Lens Material:	PMMA
Housing Material:	ABS
Reflector Material:	ABS
Maximum Torque:	1,5 N.m
Weight:	0,2285 kg
Illumination:	LED

Certificate:



Homologated
Contran 970

Approvals:



Braslux Patented



IP6K7



1500h (housing)
1500h (lente)



Overvoltage



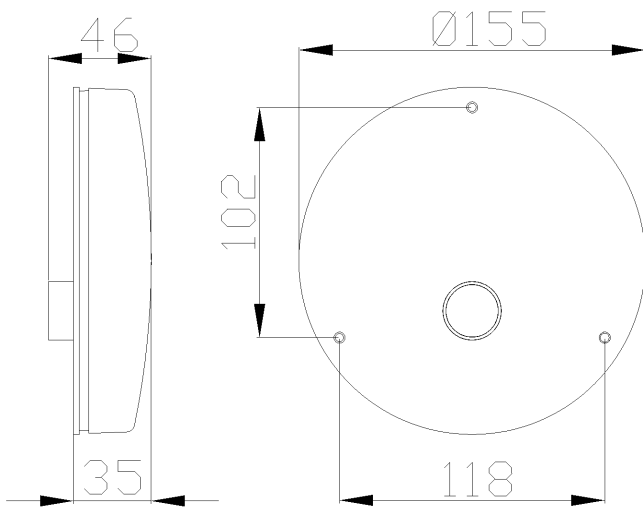
-40°C a 60°C

Code	Side	Voltage	Connector	Fix	Functions	Lens Color	Position Light Power	Directional Light Power	Brake Light Power	Rear Light Power	Fog Light Power
8056.72.302	N/A	24V	Faston 6,3 mm	Rear M5	Position Brake	Ruby	24V - 0,27W	-	24V - 1,55W	-	-
8056.73.325	N/A	24V	Faston 6,3 mm	Rear M5	Position Brake Reverse	Ruby & Crystal	24V - 0,27W	-	24V - 1,55W	24V - 1,9W	-
8056.80.302	N/A	12/24V	Faston 6,3 mm	Rear M5	Position Brake	Ruby	12V - 0,125W 24V - 0,25W	-	12V - 1,5W 24V - 3W	-	-

Para mais informações consultar o site www.braslux.com

Technical Drawing:

Unit of measure in millimeters



Luz Trasera Ø155mm 8056

Con tamaño compacto y múltiples configuraciones de 1 a 4 funciones, proporcionan versatilidad de diseño para diferentes aplicaciones.

- Instalación Fácil;
- Entrega de Luz
- Original Braslux;



Aplicaciones Sugeridas



Imagen Puramente Ilustrativa

Datos Técnicos:

Material de la Lente:	PMMA
Material de la Carcasa:	ABS
Material del Reflector:	ABS
Par Máximo:	1,5 N.m
Peso:	0,2285 kg
Iluminación:	LED

Certificado:



Homologado
Contran 970

Aprobaciones:



Patentado



IP6K7



1500h (cuerpo)
1500h (lente)



Sobretensión



-40°C a 60°C

Código	Lado	Tensión	Conector	Fijación	Funciones	Color de Lente	Potencia de la Luz de Posición	Potencia de la Luz Direccional	Potencia de la Luz de Freno	Potencia de Luz de Marcha Atrás	Potencia Luz Antiniebla
8056.72.302	N/A	24V	Faston 6,3 mm	Trasera M5	Posición Freno	Rubí	24V - 0,27W	-	24V - 1,55W	-	-
8056.73.325	N/A	24V	Faston 6,3 mm	Trasera M5	Posición Freno Reversa	Rubí y Cristal	24V - 0,27W	-	24V - 1,55W	24V - 1,9W	-
8056.80.302	N/A	12/24V	Faston 6,3 mm	Trasera M5	Posición Freno	Rubí	12V - 0,125W 24V - 0,25W	-	12V - 1,5W 24V - 3W	-	-

Para mais informações consultar o site www.braslux.com

Diseño Técnico:

Unidad de medida en milímetros

