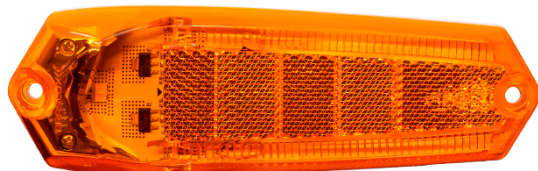


Lanterna Side Turn 8171

O Side Turn é usado na lateral do veículo para delimitar e facilitar sua visualização por parte dos outros condutores. Possui as funções posição, direcional e retrorrefletor, com dois guias de luz com ampla área iluminada e máxima homogeneidade.



- Solução Compacta;
- Maior Visibilidade
- Produzido no Brasil;

Aplicações sugeridas



Imagem meramente ilustrativa

Dados técnicos:

Material da Lente:	PMMA
Material Da Carçaça:	ABS
Material do Refletor:	PC
Torque Máximo:	1,5 N.m
Peso:	0,05 kg
Iluminação:	LED

Homologações:

	ECER14:8
	Homologado Contran 970

Aprovações:

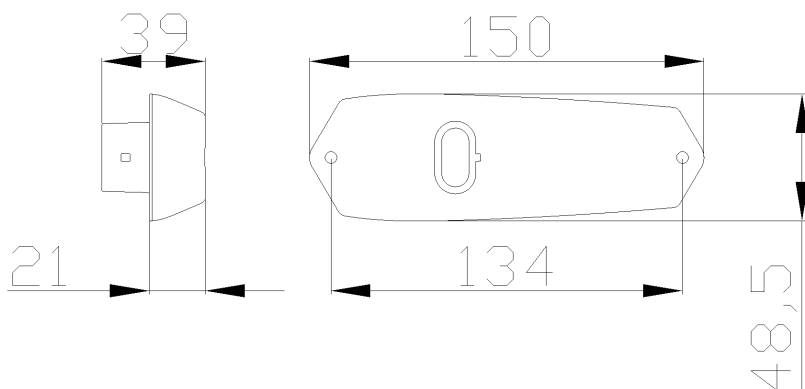
	Patenteado Braslux
	IP6K7
	1500h (carçaça) 1500h (lente)
	Sobretensão
	-40°C a 60°C

Código	Tensão	Conexão Elétrica	Fixação	Funções	Cor da Lente	Potência Posição	Potência Direcional
8171.80.301	12/24V	Superseal 3 vias	Frontal	Posição Direcional Retro	Âmbar	12V - 0,6W/24V - 1,3W	12V - 1,8W/24V - 3,65W

Para mais informações consultar o site www.braslux.com

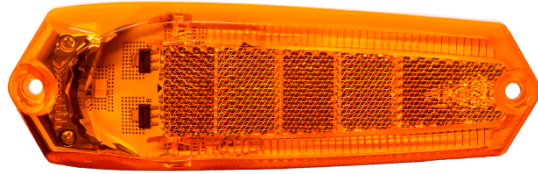
Desenho técnico:

Unidade de medida em mm



Side Turn Light 8171

The side turn signal is used on the vehicle's side to delineate and facilitate its visibility by other drivers. It serves as a position light, turn signal, and retroreflector, featuring two light guides with a wide illuminated area and maximum uniformity.



- Compact Solution;
- Enhanced Visibility
- Made in Brazil;

Suggested Applications



Illustrative Image

Technical Data:

Lens Material:	PMMA
Housing Material:	ABS
Reflector Material:	PC
Maximum Torque:	1,5 N.m
Weight:	0,05 kg
Illumination:	LED

Certificate:

	ECER148
	Homologated Contran 970

Approvals:

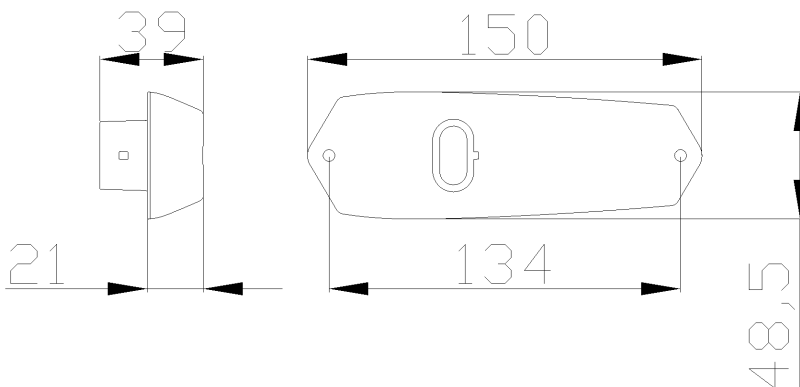
	Braslux Patented
	IP6K7
	1500h (housing) 1500h (lente)
	Overvoltage
	-40°C a 60°C

Code	Voltage	Connector	Fix	Functions	Lens Color	Position Light Power	Directional Light Power
8171.80.301	12/24V	Superseal 3-way	Front	Position Directional Retro	Amber	12V - 0,6W24V - 1,3W	12V - 1,8W24V - 3,65W

Para mais informações consultar o site www.braslux.com

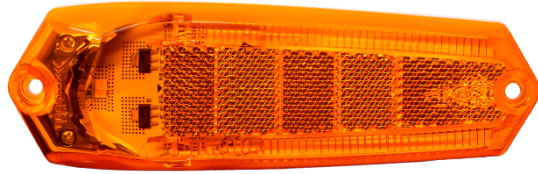
Technical Drawing:

Unit of measure in millimeters



Luz Side Turn 8171

El side turn se utiliza en el lateral del vehículo para delimitarlo y facilitar su visualización por parte de otros conductores. Cumple con las funciones de luz de posición, intermitente y retroreflector, incorporando dos guías de luz con un área iluminada amplia y máxima homogeneidad.



- Solución Compacta;
- Mayor Visibilidad
- Producido en Brasil;

Aplicaciones Sugeridas



Imagen Puramente Ilustrativa

Datos Técnicos:

Material de la Lente:	PMMA
Material de la Carcasa:	ABS
Material del Reflector:	PC
Par Máximo:	1,5 N.m
Peso:	0,05 kg
Iluminación:	LED

Certificado:

	ECER14:8
	Homologado Contran 970

Aprobaciones:

	Patentado
	IP6K7
	1500h (cuerpo) 1500h (lente)
	Sobretensión
	-40°C a 60°C

Código	Tensión	Conector	Fijación	Funciones	Color de Lente	Potencia de la Luz de Posición	Potencia de la Luz Direccional
8171.80.301	12/24V	Superseal 3 vías	Frontal	Posición Direccional Retro	Ámbar	12V - 0,6W/24V - 1,3W	12V - 1,8W/24V - 3,65W

Para mais informações consultar o site www.braslux.com

Diseño Técnico:

Unidad de medida en milímetros

