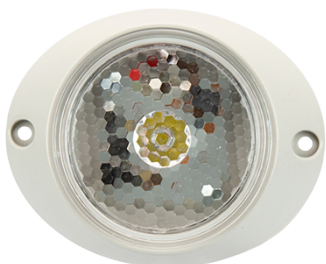


## Lanterna Interna Dicroica Elíptica 8037

Ampla gama de soluções para as mais diversas aplicações, com alto grau de eficiência e confiabilidade.

- Solução Compacta;
- Maior Visibilidade
- Produzido no Brasil;



### Aplicações sugeridas

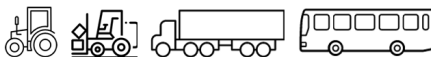


Imagem meramente ilustrativa

### Dados técnicos:

<b>Material da Lente:</b>	PMMA
<b>Material Da Carcaça:</b>	ABS
<b>Material do Refletor:</b>	-
<b>Torque Máximo:</b>	-
<b>Peso:</b>	0,0365 kg
<b>Iluminação:</b>	LED

### Homologações:



Homologado  
Contran 970

### Aprovações:



IP40



500h (carcaça)  
500h (lente)



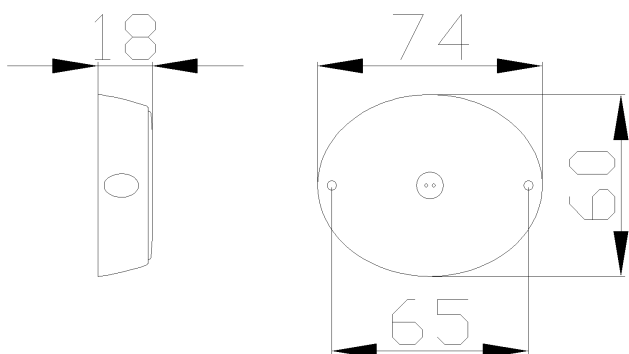
-40°C a 50°C

Código	Tensão	Conexão Elétrica	Fixação	Cor da Lente	Potência
8037.82.305	12/24V	Faston 2 vias	Frontal	Cristal	12V - 0,24W/24V - 0,56W

Para mais informações consultar o site [www.braslux.com](http://www.braslux.com)

### Desenho técnico:

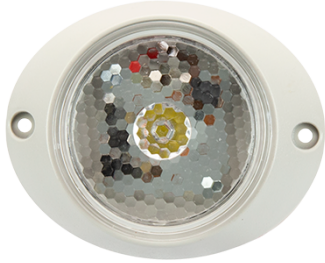
Unidade de medida em mm



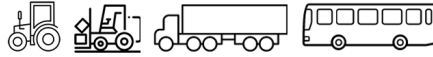
# Elliptical Interior Dome Light 8037

Wide solutions range for various applications, with high efficiency and reliability.

- Compact Solution;
- Enhanced Visibility
- Made in Brazil;



## Suggested Applications



Illustrative Image

### Technical Data:

<b>Lens Material:</b>	PMMA
<b>Housing Material:</b>	ABS
<b>Reflector Material:</b>	-
<b>Maximum Torque:</b>	-
<b>Weight:</b>	0,0365 kg
<b>Illumination:</b>	LED

### Certificate:



Homologated  
Contran 970

### Approvals:



IP40



500h (housing)  
500h (lente)



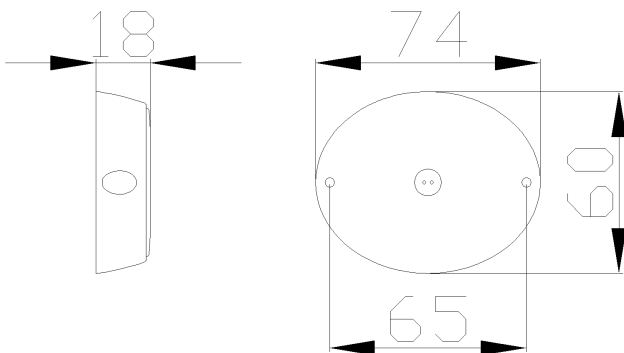
-40°C a 50°C

Code	Voltage	Connector	Fix	Lens Color	Power
8037.82.305	12/24V	Faston 2-way	Front	Crystal	12V - 0,24W24V - 0,56W

Para mais informações consultar o site [www.braslux.com](http://www.braslux.com)

### Technical Drawing:

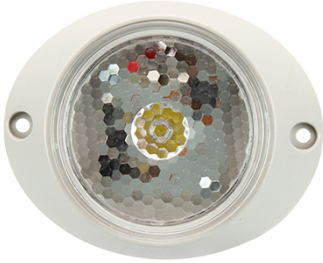
Unit of measure in millimeters



## Luz Interna Dicroica Elíptica 8037

Amplia gama de soluciones para las más diversas aplicaciones, con alto grado de eficiencia y confiabilidad.

- Solución Compacta;
- Mayor Visibilidad
- Producido en Brasil;



### Aplicaciones Sugeridas

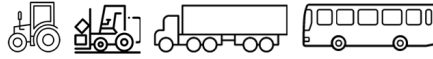


Imagen Puramente Ilustrativa

### Datos Técnicos:

<b>Material de la Lente:</b>	PMMA
<b>Material de la Carcasa:</b>	ABS
<b>Material del Reflector:</b>	-
<b>Par Máximo:</b>	-
<b>Peso:</b>	0,0365 kg
<b>Iluminación:</b>	LED

### Certificado:



Homologado  
Contran 970

### Aprobaciones:



IP40



500h (cuerpo)  
500h (lente)



-40°C a 50°C

Código	Tensión	Conector	Fijación	Color de Lente	Fuerza
8037.82.305	12/24V	Faston 2 vías	Frontal	Cristal	12V - 0,24W/24V - 0,56W

Para mais informações consultar o site [www.braslux.com](http://www.braslux.com)

### Diseño Técnico:

Unidad de medida en milímetros

