

Lanterna DRL Ø83mm 8126

Compactas e versáteis, com modelos de 1 até 4 funções, possibilitam flexibilidade de design para aplicações diversas.



- Solução Compacta;
- Fácil Instalação
- Produzido no Brasil;

Aplicações sugeridas



Imagem meramente ilustrativa

Dados técnicos:

Material da Lente:	PMMA
Material Da Carçaça:	ABS
Material do Refletor:	ABS
Torque Máximo:	1,5 N.m
Peso:	0,1 kg
Iluminação:	LED

Homologações:

ECE	ECER14:8
970 CONTRAN	Homologado Contran 970

Aprovações:

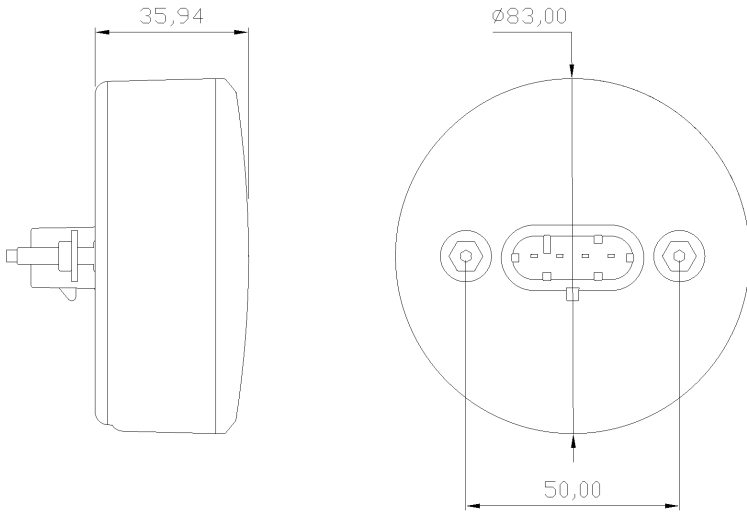
	Patenteado Braslux
IP	IP6K9K
UV	1500h (carçaça) 1500h (lente)
	Sobretensão
	-40°C a 50°C

Código	Tensão	Conexão Elétrica	Fixação	Funções	Potência Posição	Potência DRL	Potência Direcional	Potência Alto	Potência Baixo
8126.80.305	12/24V	Superseal 4 vias	Traseira M4	Posição Direcional DRL	13,5V - 1W 28V - 1W	13,5V - 4,8W 28V - 4,8W	13,5V - 2,3W 28V - 4,8W	-	-
8126.81.305	12/24V	Superseal 4 vias	Traseira M4	Posição Direcional DRL	13,5V - 1W 28V - 1W	13,5V - 4,8W 28V - 4,8W	13,5V - 2,3W 28V - 4,8W	-	-

Para mais informações consultar o site www.braslux.com

Desenho técnico:

Unidade de medida em mm



Ø83mm DRL Light 8126

Compact and versatile, with models with 1 to 4 functions, it enables design flexibility for various applications.



- Compact Solution;
- Easy Installation
- Made in Brazil;

Suggested Applications



Illustrative Image

Technical Data:

Lens Material:	PMMA
Housing Material:	ABS
Reflector Material:	ABS
Maximum Torque:	1,5 N.m
Weight:	0,1 kg
Illumination:	LED

Certificate:

	ECER14:8
	Homologated Contran 970

Approvals:

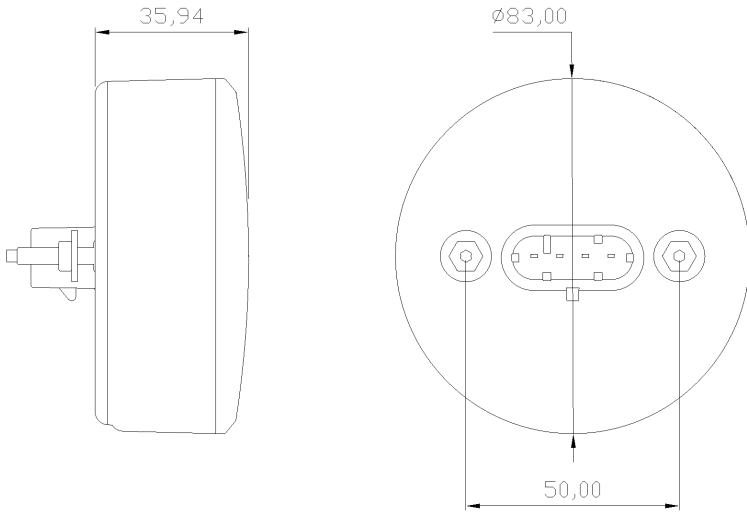
	Braslux Patented
	IP6K9K
	1500h (housing) 1500h (lente)
	Overvoltage
	-40°C a 50°C

Code	Voltage	Connector	Fix	Functions	Position Light Power	Power DRL	Directional Light Power	High Beam Power	Low Beam Power
8126.80.305	12/24V	Superseal 4-way	Rear M4	Position Directional DRL	13,5V - 1W 28V - 1W	13,5V - 4,8W 28V - 4,8W	13,5V - 2,3W 28V - 4,8W	-	-
8126.81.305	12/24V	Superseal 4-way	Rear M4	Position Directional DRL	13,5V - 1W 28V - 1W	13,5V - 4,8W 28V - 4,8W	13,5V - 2,3W 28V - 4,8W	-	-

Para mais informações consultar o site www.braslux.com

Technical Drawing:

Unit of measure in millimeters



Luz DRL Ø83mm 8126

Compactas y versátiles, con modelos de 1 a 4 funciones, posibilitan flexibilidad de diseño para diversas aplicaciones.



- Solución Compacta;
- Instalación Fácil;
- Producido en Brasil;

Aplicaciones Sugeridas



Imagen Puramente Ilustrativa

Datos Técnicos:

Material de la Lente:	PMMA
Material de la Carcasa:	ABS
Material del Reflector:	ABS
Par Máximo:	1,5 N.m
Peso:	0,1 kg
Iluminación:	LED

Certificado:

ECE	ECER14:8
970 CONTRAN	Homologado Contran 970

Aprobaciones:

	Patentado
IP	IP6K9K
UV	1500h (cuerpo) 1500h (lente)
	Sobretensión
	-40°C a 50°C

Código	Tensión	Conector	Fijación	Funciones	Potencia de la Luz de Posición	Fuerza DRL	Potencia de la Luz Direccional	Potencia de Luz Alta	Potencia de Luz Baja
8126.80.305	12/24V	Superseal 4 vías	Trasera M4	Posición Direccional DRL	13,5V - 1W 28V - 1W	13,5V - 4,8W 28V - 4,8W	13,5V - 2,3W 28V - 4,8W	-	-
8126.81.305	12/24V	Superseal 4 vías	Trasera M4	Posición Direccional DRL	13,5V - 1W 28V - 1W	13,5V - 4,8W 28V - 4,8W	13,5V - 2,3W 28V - 4,8W	-	-

Para mais informações consultar o site www.braslux.com

Diseño Técnico:

Unidad de medida en milímetros

