

# LUZ DIRECCIONAL

## 8560



Fabricado en Brasil, la linterna direccional curvada es un producto confiable y resistente para maquinaria agrícola. Completamente intercambiable con los modelos del mercado, se destaca por su eficiencia al ser completamente LED. Totalmente a prueba de agua, permite su aplicación en diversos entornos sin penetración de agua o polvo. Protegida electrónicamente, garantiza una aplicación segura sin causar daños al producto o a equipos cercanos.

- 100% LED
- Intercambiable
- Protección electrónica completa

### APLICACIONES SUGERIDAS



Imagen puramente ilustrativa

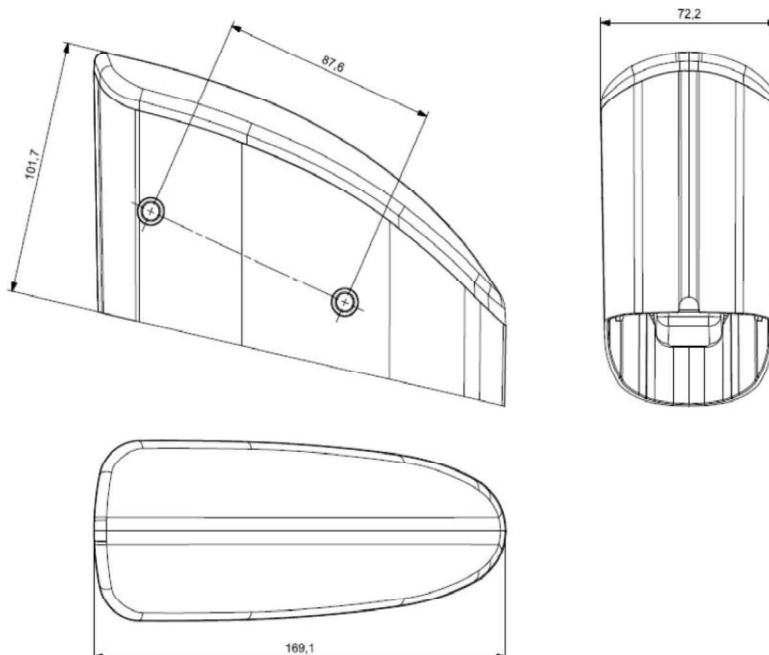
### DATOS TÉCNICOS:

Código	voltaje de operación	Función	Potencia	Conexión	Lente	Cuerpo	Torsión máxima	Fijación	Peso
8560.80.301	12-24V	Direccional	1,3W	Compatible C-282087-1 AMP	PMMA	ABS	3 N.m	Tornillo M6	0,240 Kg



Para más información, acceda al sitio [www.braslux.com.br](http://www.braslux.com.br)

### DISEÑO TÉCNICO:



Unidad de medida en milímetros