

LUCES DE POSICIÓN 8116

El conjunto de linternas 8116 ofrece una solución para la parte delantera y lateral de implementos rodoviarios. Posee un área amplia de iluminación y una visibilidad extendida, lo que favorece la seguridad en las carreteras. Con reflector integrado, elimina la necesidad de aplicar un producto adicional, dejando al vehículo con un diseño limpio y armonioso.

La aplicación "plug and play" permite una fácil modernización de implementos en todos los modelos, como furgones, remolques, volquetes, tanques, entre otros.



APLICACIONES SUGERIDAS



Imagen puramente ilustrativa

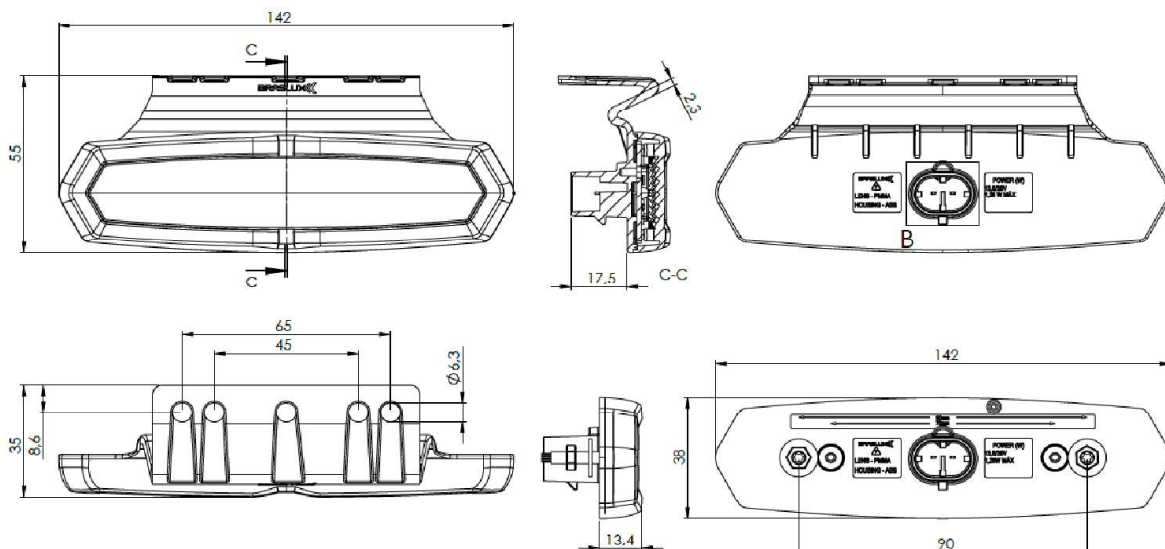
DATOS TÉCNICOS:

Código	voltaje de operación	Conexión	Potencia	Lente	Cuerpo	Torsión máxima	Fijación	Peso
8116.80.301	12-24 V	AMP 282080-3 2 VIAS	1,25 W	PMMA	ABS	Tornillo M6	3,0 N.m	0,62 Kg
8116.81.301	12-24 V	AMP 282080-3 2 VIAS	1,25 W	PMMA	ABS	Tornillo M4	1,5N.m	0,55Kg



Para más información, acceda al sitio www.braslux.com.br

DISEÑO TÉCNICO:



Unidad de medida en milímetros