

## Giroflex Slim 8562

O giroflex slim é um produto compacto e completo, com as melhores características do mercado em um único produto. Homologado ECE com grau de proteção IP6K9K, é um produto robusto e confiável. Com proteções eletromagnéticas severas, possibilita segurança eletrônica na aplicação evitando interferências entre rádios e comunicadores.



- Produto Robusto;
- Solução Compacta
- Homologados nos principais órgãos

### Aplicações sugeridas



Imagem meramente ilustrativa

### Dados técnicos:

<b>Material da Lente:</b>	PC
<b>Material Da Carcaça:</b>	PC
<b>Material do Refletor:</b>	PC
<b>Torque Máximo:</b>	-
<b>Peso:</b>	0,2152 kg
<b>Iluminação:</b>	LED

### Homologações:



Homologado  
Contran 970

### Aprovações:



Patenteado Braslux



1500h (carcaça)  
1500h (lente)



Sobretensão



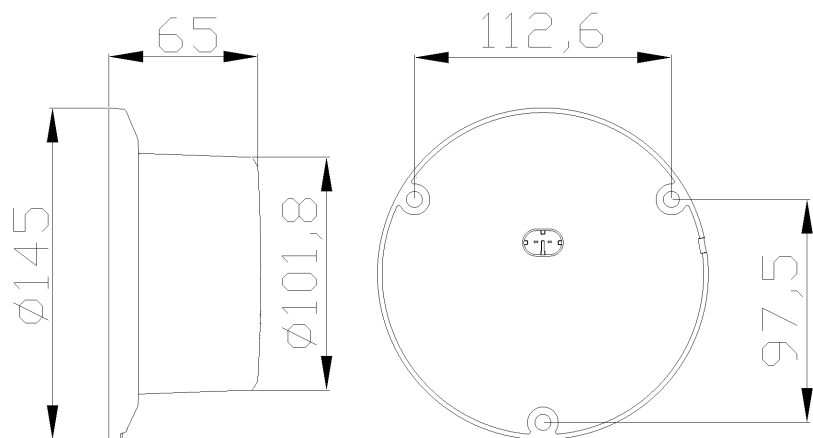
-40°C a 50°C

Código	Tensão	Conexão Elétrica	Fixação	Cor da Lente	Potência
8562.80.201	12/24V	Superseal 2 vias	Frontal	-	13,5V - 5,5W28V - 5,5W
8562.81.201	12/24V	Soquete ISO 4165	Frontal	-	13,5V - 5,5W28V - 5,5W
8562.82.201	12/24V	Superseal 2 vias	Frontal	-	13,5V - 5,5W28V - 5,5W

Para mais informações consultar o site [www.braslux.com](http://www.braslux.com)

### Desenho técnico:

Unidade de medida em mm



# Slim Beacon 8562

The slim beacon is a compact and comprehensive product, encompassing the best features available in the market within a single unit. ECE approved with IP6K9K protection rating, it stands out as a robust and reliable product. Equipped with stringent electromagnetic protections, it ensures electronic safety in applications by preventing interference with radios and communicators.



- Robust Product;
- Compact Solution
- Certificate by the world's main

## Suggested Applications



Illustrative Image

### Technical Data:

<b>Lens Material:</b>	PC
<b>Housing Material:</b>	PC
<b>Reflector Material:</b>	PC
<b>Maximum Torque:</b>	-
<b>Weight:</b>	0,2152 kg
<b>Illumination:</b>	LED

### Certificate:



Homologated  
Contran 970

### Approvals:



Braslux Patented



1500h (housing)  
1500h (lente)



Overvoltage



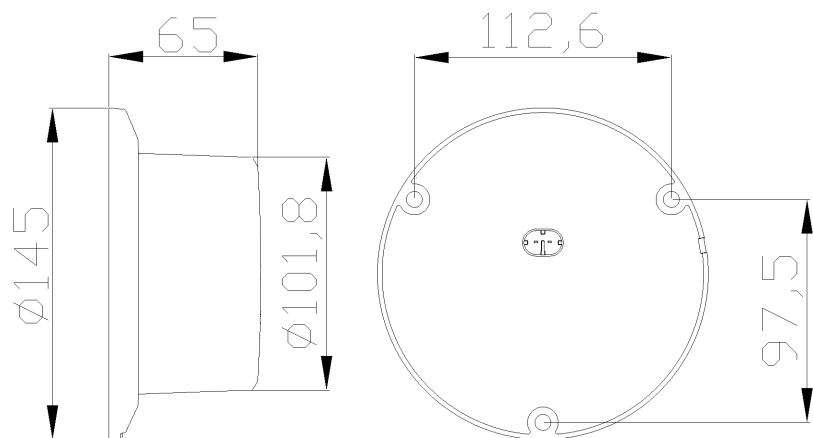
-40°C a 50°C

Code	Voltage	Connector	Fix	Lens Color	Power
8562.80.201	12/24V	Superseal 2-way	Front	-	13,5V - 5,5W28V - 5,5W
8562.81.201	12/24V	ISO 4165	Front	-	13,5V - 5,5W28V - 5,5W
8562.82.201	12/24V	Superseal 2-way	Front	-	13,5V - 5,5W28V - 5,5W

Para mais informações consultar o site [www.braslux.com](http://www.braslux.com)

### Technical Drawing:

Unit of measure in millimeters



## Licudor Slim 8562

El licudor slim es un producto compacto y completo que incorpora las mejores características del mercado en un solo dispositivo. Homologado según ECE con un grado de protección IP6K9K, se destaca como un producto robusto y confiable. Con protecciones electromagnéticas rigurosas, brinda seguridad electrónica en la aplicación al evitar interferencias entre radios y comunicadores.



- Producto Robusto;
- Solución Compacta
- Certificado por los principales

### Aplicaciones Sugeridas



Imagen Puramente Ilustrativa

### Datos Técnicos:

<b>Material de la Lente:</b>	PC
<b>Material de la Carcasa:</b>	PC
<b>Material del Reflector:</b>	PC
<b>Par Máximo:</b>	-
<b>Peso:</b>	0,2152 kg
<b>Iluminación:</b>	LED

### Certificado:



Homologado  
Contran 970

### Aprobaciones:



Patentado



1500h (cuerpo)  
1500h (lente)



Sobretensión



-40°C a 50°C

Código	Tensión	Conector	Fijación	Color de Lente	Fuerza
8562.80.201	12/24V	Superseal 2 vías	Frontal	-	13,5V - 5,5W28V - 5,5W
8562.81.201	12/24V	ISO 4165	Frontal	-	13,5V - 5,5W28V - 5,5W
8562.82.201	12/24V	Superseal 2 vías	Frontal	-	13,5V - 5,5W28V - 5,5W

Para mais informações consultar o site [www.braslux.com](http://www.braslux.com)

### Diseño Técnico:

Unidad de medida en milímetros

