

## Lanterna Modular 8112

### 8112

O conjunto de lanternas modulares 8112, traz uma solução completa de itens obrigatórios para a traseira de veículos, permitindo diferentes composições de montagem e flexibilidade de design. Com tecnologia de lente espessa, proporciona uma iluminação homogênea de alta intensidade e ampla visibilidade da luz emitida, aumentando a segurança nas rodovias.



- Distribuição uniforme da luz;
- Design Braslux;
- Maior Visibilidade

### Aplicações sugeridas

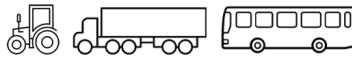


Imagem meramente ilustrativa

### Dados técnicos:

<b>Material da Lente:</b>	PMMA
<b>Material Da Carcaça:</b>	ABS
<b>Material do Refletor:</b>	-
<b>Torque Máximo:</b>	1,4 N.m
<b>Peso:</b>	0,1402 kg
<b>Iluminação:</b>	LED

### Homologações:

<b>ECE</b>	ECER14:8
<b>970 CONTRAN</b>	Homologado Contran 970

### Aprovações:

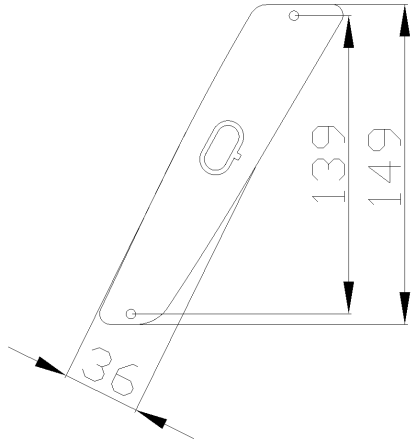
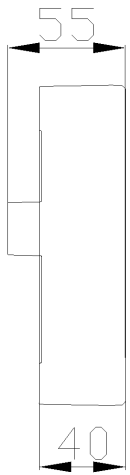
	Patenteado Braslux
<b>IP</b>	IP6K7
<b>UV</b>	1500h (carcaça) 1500h (lente)
	Sobretensão
	-40°C a 60°C

Código	Lado	Tensão	Conexão Elétrica	Fixação	Funções	Cor da Lente	Potência Posição	Potência Direcional	Potência Freio	Potência Ré	Potência Neblina
8112.72.302	Direito	24V	Superseal 3 vias	Frontal	Posição   Freio	Rubi	28V - 0,36W	-	28V - 3,2W	-	-
8112.72.305	Direito	24V	Superseal 3 vias	Frontal	Ré	Cristal	-	-	-	28V - 4,5W	-
8112.72.315	Direito	24V	Superseal 3 vias	Frontal	Direcional	Âmbar e cristal	-	28V - 2,0W	-	-	-
8112.73.302	Esquerdo	24V	Superseal 3 vias	Frontal	Posição   Freio	Rubi	28V - 0,36W	-	28V - 3,2W	-	-
8112.73.305	Esquerdo	24V	Superseal 3 vias	Frontal	Ré	Cristal	-	-	-	28V - 4,5W	-
8112.73.315	Esquerdo	24V	Superseal 3 vias	Frontal	Direcional	Âmbar e cristal	-	28V - 2,0W	-	-	-
8112.74.302	Direito	24V	Superseal 3 vias	Frontal	Neblina	Rubi	-	-	-	-	28V - 2,4W
8112.75.302	Esquerdo	24V	Superseal 3 vias	Frontal	Neblina	Rubi	-	-	-	-	28V - 2,4W

Para mais informações consultar o site [www.braslux.com](http://www.braslux.com)

### Desenho técnico:

Unidade de medida em mm



# 8112 Modular Light

## 8112

The 8112 modular light set offers a complete solution with all mandatory components for the rear of vehicles, allowing for various mounting configurations and design flexibility. With thick-lens technology, it provides homogeneous high-intensity illumination and broad visibility of the emitted light, enhancing road safety.



- Uniform Light Distribution;
- Enhanced Visibility
- Braslux Design;

### Suggested Applications



Illustrative Image

### Technical Data:

<b>Lens Material:</b>	PMMA
<b>Housing Material:</b>	ABS
<b>Reflector Material:</b>	-
<b>Maximum Torque:</b>	1,4 N.m
<b>Weight:</b>	0,1402 kg
<b>Illumination:</b>	LED

### Certificate:

	ECER14:8
	Homologated Contran 970

### Approvals:

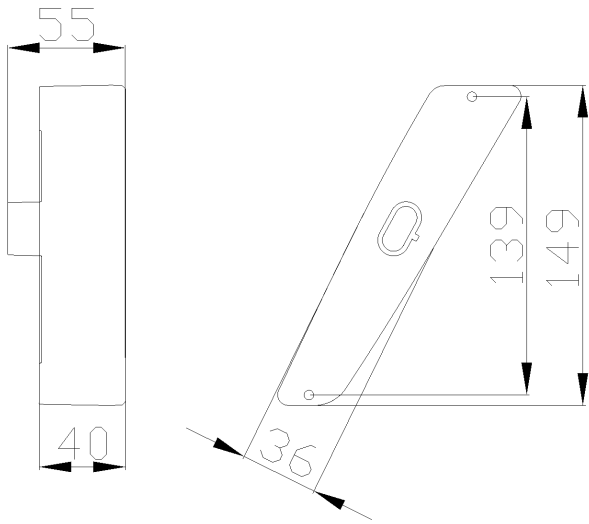
	Braslux Patented
	IP6K7
	1500h (housing) 1500h (lente)
	Overvoltage
	-40°C a 60°C

Code	Side	Voltage	Connector	Fix	Functions	Lens Color	Position Light Power	Directional Light Power	Brake Light Power	Rear Light Power	Fog Light Power
8112.72.302	Right	24V	Superseal 3-way	Front	Position   Brake	Ruby	28V - 0,36W	-	28V - 3,2W	-	-
8112.72.305	Right	24V	Superseal 3-way	Front	Reverse	Crystal	-	-	-	28V - 4,5W	-
8112.72.315	Right	24V	Superseal 3-way	Front	Directional	Amber & Crystal	-	28V - 2,0W	-	-	-
8112.73.302	Left	24V	Superseal 3-way	Front	Position   Brake	Ruby	28V - 0,36W	-	28V - 3,2W	-	-
8112.73.305	Left	24V	Superseal 3-way	Front	Reverse	Crystal	-	-	-	28V - 4,5W	-
8112.73.315	Left	24V	Superseal 3-way	Front	Directional	Amber & Crystal	-	28V - 2,0W	-	-	-
8112.74.302	Right	24V	Superseal 3-way	Front	Fog	Ruby	-	-	-	-	28V - 2,4W
8112.75.302	Left	24V	Superseal 3-way	Front	Fog	Ruby	-	-	-	-	28V - 2,4W

Para mais informações consultar o site [www.braslux.com](http://www.braslux.com)

### Technical Drawing:

Unit of measure in millimeters



## Luz Modular 8112

### 8112



La línea de luces modulares 8112, trae todas las opciones de piezas obligatorias para las traseras de diversos modelos de vehículos, haciendo posible crear distintos y exclusivos diseños. La tecnología de lentes con mayor espesor, proporciona una iluminación homogénea, de gran intensidad y amplia visibilidad de las luces, añadiendo más seguridad en las carreteras.

- Distribución uniforme de la luz;
- Mayor Visibilidad
- Diseño Braslux;

### Aplicaciones Sugeridas

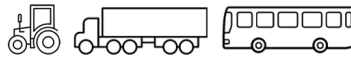


Imagen Puramente Ilustrativa

### Datos Técnicos:

<b>Material de la Lente:</b>	PMMA
<b>Material de la Carcasa:</b>	ABS
<b>Material del Reflector:</b>	-
<b>Par Máximo:</b>	1,4 N.m
<b>Peso:</b>	0,1402 kg
<b>Iluminación:</b>	LED

### Certificado:

<b>ECE</b>	ECER14:8
<b>970 CONTRAN</b>	Homologado Contran 970

### Aprobaciones:

	Patentado
<b>IP</b>	IP6K7
<b>UV</b>	1500h (cuerpo) 1500h (lente)
	Sobretensión
	-40°C a 60°C

Código	Lado	Tensión	Conector	Fijación	Funciones	Color de Lente	Potencia de la Luz de Posición	Potencia de la Luz Direccional	Potencia de la Luz de Freno	Potencia de Luz de Marcha Atrás	Potencia Luz Antiniebla
8112.72.302	Derecho	24V	Superseal 3 vías	Frontal	Posición   Freno	Rubí	28V - 0,36W	-	28V - 3,2W	-	-
8112.72.305	Derecho	24V	Superseal 3 vías	Frontal	Reversa	Cristal	-	-	-	28V - 4,5W	-
8112.72.315	Derecho	24V	Superseal 3 vías	Frontal	Direccional	Ámbar y Cristal	-	28V - 2,0W	-	-	-
8112.73.302	Izquierdo	24V	Superseal 3 vías	Frontal	Posición   Freno	Rubí	28V - 0,36W	-	28V - 3,2W	-	-
8112.73.305	Izquierdo	24V	Superseal 3 vías	Frontal	Reversa	Cristal	-	-	-	28V - 4,5W	-
8112.73.315	Izquierdo	24V	Superseal 3 vías	Frontal	Direccional	Ámbar y Cristal	-	28V - 2,0W	-	-	-
8112.74.302	Derecho	24V	Superseal 3 vías	Frontal	Niebla	Rubí	-	-	-	-	28V - 2,4W
8112.75.302	Izquierdo	24V	Superseal 3 vías	Frontal	Niebla	Rubí	-	-	-	-	28V - 2,4W

Para mais informações consultar o site [www.braslux.com](http://www.braslux.com)

### Diseño Técnico:

Unidad de medida en milímetros

