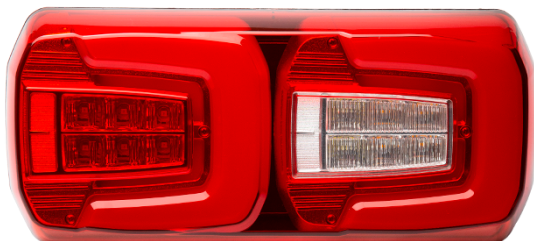


Lanterna Flex II 8518

A mais alta tecnologia, durabilidade e eficiência que você só encontra nas lanternas originais Braslux.

- Fácil Instalação;
- Produto Robusto
- Produzido no Brasil;



Aplicações sugeridas



Imagem meramente ilustrativa

Dados técnicos:

Material da Lente:	PMMA
Material Da Carçaça:	ABS
Material do Refletor:	ABS
Torque Máximo:	3 N.m
Peso:	0,5 kg
Iluminação:	LED

Homologações:



Homologado
Contran 970

Aprovações:



Patenteado Braslux



IP6K7



1500h (carçaça)
1500h (lente)



Sobretensão



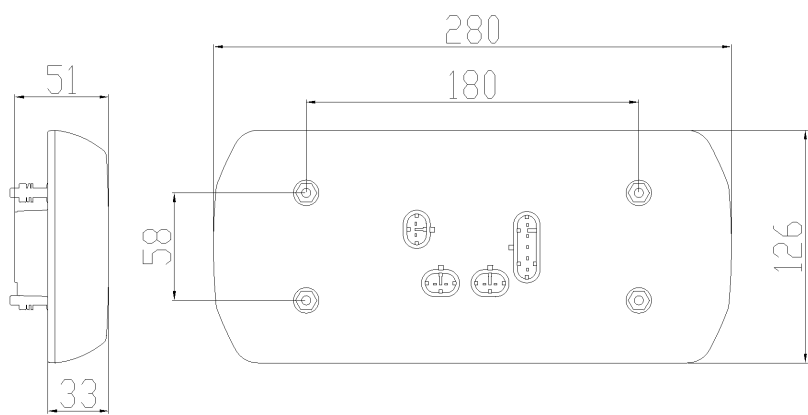
-40°C a 50°C

Código	Lado	Tensão	Conexão Elétrica	Fixação	Funções	Potência Posição	Potência Direcional	Potência Freio	Potência Ré
8518.85.325	N/A	12/24V	Superseal 5 vias	Traseira - diâm 5	Posição Freio Direcional Ré	13,5V - 2,2W28V - 4,5W	13,5V - 2,5W28V - 5W	13,5V - 3,5W28V - 7W	13,5V - 1,1W28V - 2,2W
8518.86.325	N/A	12/24V	Superseal 5 vias	Traseira M5	Posição Freio Direcional Ré	13,5V - 2,2W28V - 4,5W	13,5V - 2,5W28V - 5W	13,5V - 3,5W28V - 7W	13,5V - 1,1W28V - 2,2W

Para mais informações consultar o site www.braslux.com

Desenho técnico:

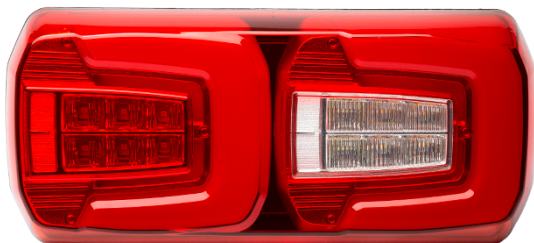
Unidade de medida em mm



Flex II Rear Light 8518

Highest technology, durability and efficiency you found only in original Braslux lights.

- Easy Installation;
- Made in Brazil;
- Product Robust



Suggested Applications



Illustrative Image

Technical Data:

Lens Material:	PMMA
Housing Material:	ABS
Reflector Material:	ABS
Maximum Torque:	3 N.m
Weight:	0,5 kg
Illumination:	LED

Certificate:



Homologated
Contran 970

Approvals:



Braslux Patented



IP6K7



1500h (housing)
1500h (lente)



Overvoltage



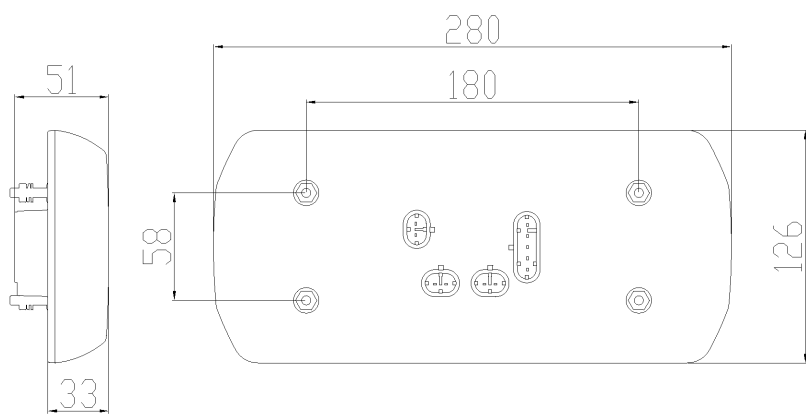
-40°C a 50°C

Code	Side	Voltage	Connector	Fix	Functions	Position Light Power	Directional Light Power	Brake Light Power	Rear Light Power
8518.85.325	N/A	12/24V	Superseal 5-way	Rear - diam 5	Position Brake Directional Reverse	13,5V - 2,2W28V - 4,5W	13,5V - 2,5W28V - 5W	13,5V - 3,5W28V - 7W	13,5V - 1,1W28V - 2,2W
8518.86.325	N/A	12/24V	Superseal 5-way	Rear M5	Position Brake Directional Reverse	13,5V - 2,2W28V - 4,5W	13,5V - 2,5W28V - 5W	13,5V - 3,5W28V - 7W	13,5V - 1,1W28V - 2,2W

Para mais informações consultar o site www.braslux.com

Technical Drawing:

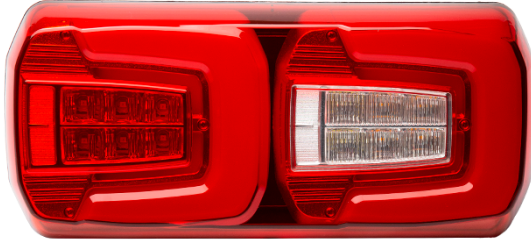
Unit of measure in millimeters



Luz Trasera Flex II 8518

La más alta tecnología, durabilidad y eficiencia que solo encuentras en las luces traseras originales Braslux.

- Instalación Fácil;
- Producto Robusto
- Producido en Brasil;



Aplicaciones Sugeridas



Imagen Puramente Ilustrativa

Datos Técnicos:

Material de la Lente:	PMMA
Material de la Carcasa:	ABS
Material del Reflector:	ABS
Par Máximo:	3 N.m
Peso:	0,5 kg
Iluminación:	LED

Certificado:



Homologado
Contran 970

Aprobaciones:



Patentado



IP6K7



1500h (cuerpo)
1500h (lente)



Sobretensión



-40°C a 50°C

Código	Lado	Tensión	Conector	Fijación	Funciones	Potencia de la Luz de Posición	Potencia de la Luz Direccional	Potencia de la Luz de Freno	Potencia de Luz de Marcha Atrás
8518.85.325	N/A	12/24V	Superseal 5 vías	Trasera - diám 5	Posición Freno Direccional Reversa	13,5V - 2,2W28V - 4,5W	13,5V - 2,5W28V - 5W	13,5V - 3,5W28V - 7W	13,5V - 1,1W28V - 2,2W
8518.86.325	N/A	12/24V	Superseal 5 vías	Trasera M5	Posición Freno Direccional Reversa	13,5V - 2,2W28V - 4,5W	13,5V - 2,5W28V - 5W	13,5V - 3,5W28V - 7W	13,5V - 1,1W28V - 2,2W

Para mais informações consultar o site www.braslux.com

Diseño Técnico:

Unidad de medida en milímetros

