

Lanterna Duct Wide 8074

A mais alta tecnologia, durabilidade e eficiência que você só encontra nas lanternas originais Braslux.

- Direcional Sequencial;
- Produto Robusto
- Produzido no Brasil;



Aplicações sugeridas



Imagem meramente ilustrativa

Dados técnicos:

Material da Lente:	PMMA
Material Da Carcaça:	ABS
Material do Refletor:	ABS
Torque Máximo:	3 N.m
Peso:	0,7093 kg
Iluminação:	LED

Homologações:



Homologado
Contran 970

Aprovações:



Patenteado Braslux



1500h (carcaça)
1500h (lente)



Sobretensão



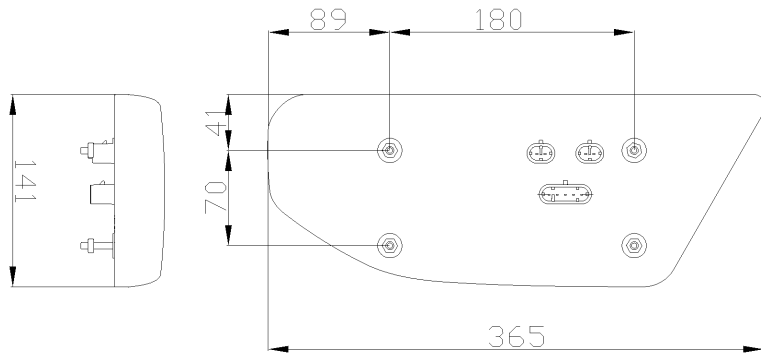
-40°C a 50°C

Código	Lado	Tensão	Conexão Elétrica	Fixação	Funções	Potência Posição	Potência Direcional	Potência Freio	Potência Ré
8074.80.325	Direito	12/24V	Superseal 2 vias	Traseira - diâm 4,5	Posição Freio Direcional Ré	24V - 1,2W	24V - 1,8W	24V - 2,8W	24V - 2,5W
8074.81.325	Esquerdo	12/24V	Superseal 2 vias	Traseira - diâm 4,5	Posição Freio Direcional Ré	24V - 1,2W	24V - 1,8W	24V - 2,8W	24V - 2,5W
8074.82.325	Direito	12/24V	Superseal 2 vias	Traseira M5	Posição Freio Direcional Ré	24V - 1,2W	24V - 1,8W	24V - 2,8W	24V - 2,5W
8074.83.325	Esquerdo	12/24V	Superseal 2 vias	Traseira M5	Posição Freio Direcional Ré	24V - 1,2W	24V - 1,8W	24V - 2,8W	24V - 2,5W

Para mais informações consultar o site www.braslux.com

Desenho técnico:

Unidade de medida em mm



Duct Wide Rear Light 8074

Highest technology, durability and efficiency you found only in original Braslux lights.

- Sequential Turn;
- Made in Brazil;
- Product Robust



Suggested Applications



Illustrative Image

Technical Data:

Lens Material:	PMMA
Housing Material:	ABS
Reflector Material:	ABS
Maximum Torque:	3 N.m
Weight:	0,7093 kg
Illumination:	LED

Certificate:



Homologated
Contran 970

Approvals:



Braslux Patented



1500h (housing)
1500h (lente)



Overvoltage



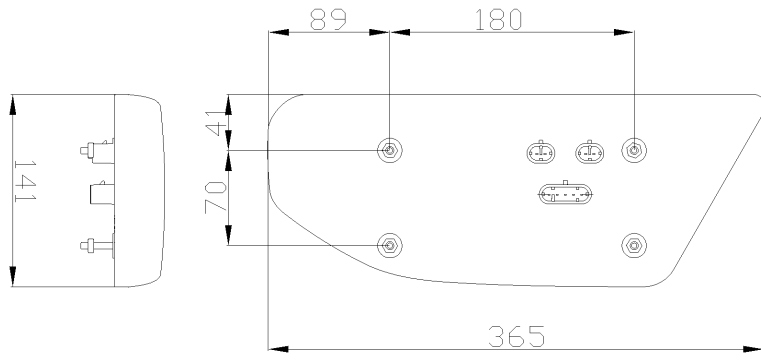
-40°C a 50°C

Code	Side	Voltage	Connector	Fix	Functions	Position Light Power	Directional Light Power	Brake Light Power	Rear Light Power
8074.80.325	Right	12/24V	Superseal 2-way	Rear - diam 4,5	Position Brake Directional Reverse	24V - 1,2W	24V - 1,8W	24V - 2,8W	24V - 2,5W
8074.81.325	Left	12/24V	Superseal 2-way	Rear - diam 4,5	Position Brake Directional Reverse	24V - 1,2W	24V - 1,8W	24V - 2,8W	24V - 2,5W
8074.82.325	Right	12/24V	Superseal 2-way	Rear M5	Position Brake Directional Reverse	24V - 1,2W	24V - 1,8W	24V - 2,8W	24V - 2,5W
8074.83.325	Left	12/24V	Superseal 2-way	Rear M5	Position Brake Directional Reverse	24V - 1,2W	24V - 1,8W	24V - 2,8W	24V - 2,5W

Para mais informações consultar o site www.braslux.com

Technical Drawing:

Unit of measure in millimeters



Luz Trasera Duct Wide 8074

La más alta tecnología, durabilidad y eficiencia que solo encuentras en las luces traseras originales Braslux.

- Direccional Secuencial;
- Producto Robusto
- Producido en Brasil;



Aplicaciones Sugeridas



Imagen Puramente Ilustrativa

Datos Técnicos:

Material de la Lente:	PMMA
Material de la Carcasa:	ABS
Material del Reflector:	ABS
Par Máximo:	3 N.m
Peso:	0,7093 kg
Iluminación:	LED

Certificado:



Homologado
Contran 970

Aprobaciones:



Patentado



1500h (cuerpo)
1500h (lente)



Sobretensión



-40°C a 50°C

Código	Lado	Tensión	Conector	Fijación	Funciones	Potencia de la Luz de Posición	Potencia de la Luz Direccional	Potencia de la Luz de Freno	Potencia de Luz de Marcha Atrás
8074.80.325	Derecho	12/24V	Superseal 2 vías	Trasera - diám 4,5	Posición Freno Direccional Reversa	24V - 1,2W	24V - 1,8W	24V - 2,8W	24V - 2,5W
8074.81.325	Izquierdo	12/24V	Superseal 2 vías	Trasera - diám 4,5	Posición Freno Direccional Reversa	24V - 1,2W	24V - 1,8W	24V - 2,8W	24V - 2,5W
8074.82.325	Derecho	12/24V	Superseal 2 vías	Trasera M5	Posición Freno Direccional Reversa	24V - 1,2W	24V - 1,8W	24V - 2,8W	24V - 2,5W
8074.83.325	Izquierdo	12/24V	Superseal 2 vías	Trasera M5	Posición Freno Direccional Reversa	24V - 1,2W	24V - 1,8W	24V - 2,8W	24V - 2,5W

Para mais informações consultar o site www.braslux.com

Diseño Técnico:

Unidad de medida en milímetros

