

Lanterna Interna Lumi Slim 8083

A Lumi Slim é uma solução com design extremamente fino, não interferindo no design do veículo, sendo um produto discreto e muito versátil para todas as aplicações. Indo além dos ônibus, inclusive: furgões, cabines, caixas de ferramentas, off-road.

- Solução Compacta;
- Entrega de Luz
- Original Braslux;



Aplicações sugeridas



Imagem meramente ilustrativa

Dados técnicos:

Material da Lente:	PMMA
Material Da Carcaça:	ABS
Material do Refletor:	-
Torque Máximo:	3
Peso:	22,5
Iluminação:	LED

Homologações:



Homologado
Contran 970

Aprovações:



Patenteado Braslux



IP6K7



1500h (carcaça)
1500h (lente)



Sobretensão



-40°C a 50°C

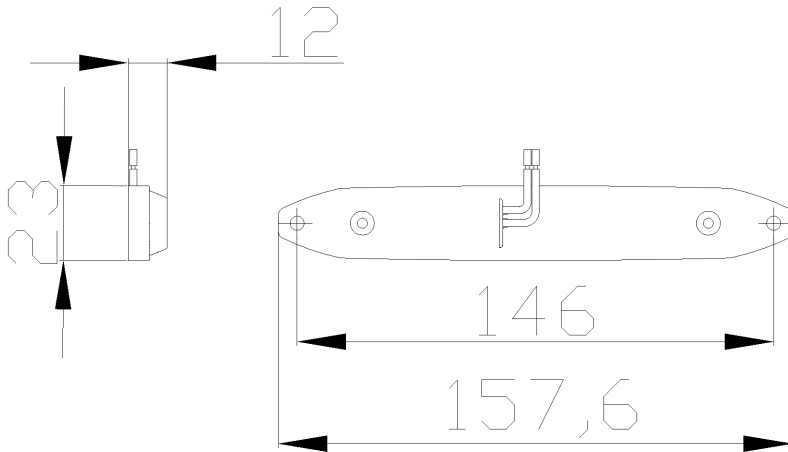
Código	Tensão	Conexão Elétrica	Fixação	Cor da Lente	Potência
8083.80.306	12/24V	Saída de fios	Frontal	Fumê	3,5W
8083.81.306	12/24V	Superseal 2 vias	Frontal	Fumê	3,5W
8083.83.305	12/24V	Saída de fios	Frontal	Cristal	3,5W
8083.86.305	12/24V	Superseal 2 vias	Frontal	Cristal	3,5W
8083.87.305	12/24V	Saída de fios	Frontal	Cristal	3,5W
8083.88.305	12/24V	Superseal 2 vias	Frontal	Cristal	3,5W
8083.89.305	12/24V	Saída de fios	Frontal	Cristal	3,5W
8083.8A.305	12/24V	Saída de fios	Frontal	Cristal	3,5W
8083.8B.305	12/24V	Saída de fios	Frontal	Cristal	3,5W
8083.8C.305	12/24V	Faston 2 vias	Frontal	Cristal	3,5W

Código	Tensão	Conexão Elétrica	Fixação	Cor da Lente	Potência
8083.80.305	12/24V	Saída de fios	Frontal	Cristal	3,5W
8083.81.305	12/24V	Saída de fios	Frontal	Cristal	3,5W

Para mais informações consultar o site www.braslux.com

Desenho técnico:

Unidade de medida em mm



Interior Lumi Slim Light 8083

The Lumi Slim is an ultra-slim design solution that doesn't interfere with the vehicle's aesthetics, making it a discreet and highly versatile product suitable for all applications. And not just buses—it's ideal for vans, cabins, tool boxes, and off-road vehicles too.

- Compact Solution;
- Light Output
- Braslux Original;



Suggested Applications



Illustrative Image

Technical Data:

Lens Material:	PMMA
Housing Material:	ABS
Reflector Material:	-
Maximum Torque:	3
Weight:	22,5
Illumination:	LED

Certificate:



Homologated
Contran 970

Approvals:



Braslux Patented



IP6K7



1500h (housing)
1500h (lente)



Overvoltage



-40°C a 50°C

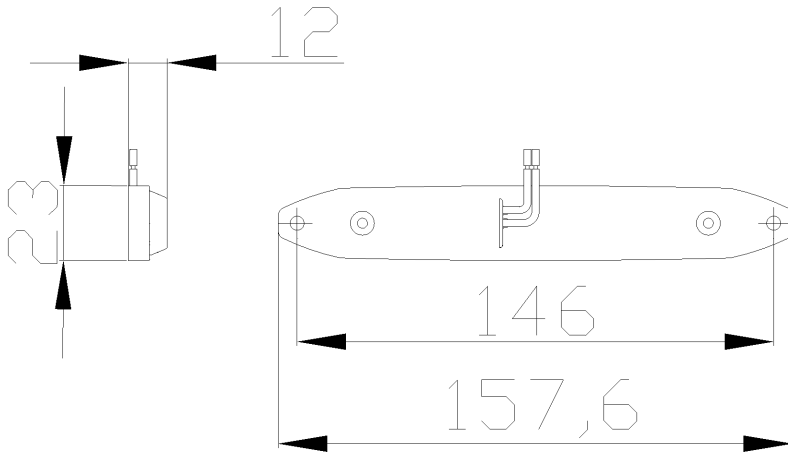
Code	Voltage	Connector	Fix	Lens Color	Power
8083.80.306	12/24V	Wire output	Front	Smoked lens	3,5W
8083.81.306	12/24V	Superseal 2-way	Front	Smoked lens	3,5W
8083.83.305	12/24V	Wire output	Front	Crystal	3,5W
8083.86.305	12/24V	Superseal 2-way	Front	Crystal	3,5W
8083.87.305	12/24V	Wire output	Front	Crystal	3,5W
8083.88.305	12/24V	Superseal 2-way	Front	Crystal	3,5W
8083.89.305	12/24V	Wire output	Front	Crystal	3,5W
8083.8A.305	12/24V	Wire output	Front	Crystal	3,5W
8083.8B.305	12/24V	Wire output	Front	Crystal	3,5W
8083.8C.305	12/24V	Faston 2-way	Front	Crystal	3,5W

Code	Voltage	Connector	Fix	Lens Color	Power
8083.80.305	12/24V	Wire output	Front	Crystal	3,5W
8083.81.305	12/24V	Wire output	Front	Crystal	3,5W

Para mais informações consultar o site www.braslux.com

Technical Drawing:

Unit of measure in millimeters



Luz Interna Lumi Slim 8083

La Lumi Slim es una solución de diseño sumamente delgado que no interfiere con la estética del vehículo, siendo un producto discreto y muy versátil para todo tipo de aplicaciones. Y no solo en autobuses: también es ideal para furgonetas, cabinas, cajas de herramientas y vehículos todoterreno.

- Solución Compacta;
- Original Braslux;
- Entrega de Luz



Aplicaciones Sugeridas



Imagen Puramente Ilustrativa

Datos Técnicos:

Material de la Lente:	PMMA
Material de la Carcasa:	ABS
Material del Reflector:	-
Par Máximo:	3
Peso:	22,5
Iluminación:	LED

Certificado:



Homologado
Contran 970

Aprobaciones:



Patentado



IP6K7



1500h (cuerpo)
1500h (lente)



Sobretensión



-40°C a 50°C

Código	Tensión	Conector	Fijación	Color de Lente	Fuerza
8083.80.306	12/24V	Salida de cable	Frontal	Ahumado	3,5W
8083.81.306	12/24V	Superseal 2 vías	Frontal	Ahumado	3,5W
8083.83.305	12/24V	Salida de cable	Frontal	Cristal	3,5W
8083.86.305	12/24V	Superseal 2 vías	Frontal	Cristal	3,5W
8083.87.305	12/24V	Salida de cable	Frontal	Cristal	3,5W
8083.88.305	12/24V	Superseal 2 vías	Frontal	Cristal	3,5W
8083.89.305	12/24V	Salida de cable	Frontal	Cristal	3,5W
8083.8A.305	12/24V	Salida de cable	Frontal	Cristal	3,5W
8083.8B.305	12/24V	Salida de cable	Frontal	Cristal	3,5W
8083.8C.305	12/24V	Faston 2 vías	Frontal	Cristal	3,5W

Código	Tensión	Conector	Fijación	Color de Lente	Fuerza
8083.80.305	12/24V	Salida de cable	Frontal	Cristal	3,5W
8083.81.305	12/24V	Salida de cable	Frontal	Cristal	3,5W

Para mais informações consultar o site www.braslux.com

Diseño Técnico:

Unidad de medida en milímetros

