

Módulo Lanterna Flex 8518

Compactas e versáteis, com modelos de 1 até 4 funções, possibilitam flexibilidade de design para aplicações diversas.



- Solução Compacta;
- Entrega de Luz
- Design Braslux;

Aplicações sugeridas



Imagem meramente ilustrativa

Dados técnicos:

Material da Lente:	PMMA
Material Da Carçaça:	ABS
Material do Refletor:	ABS
Torque Máximo:	3 N.m
Peso:	0,193 kg
Iluminação:	LED

Homologações:



Homologado
Contran 970

Aprovações:



Patenteado Braslux



IP6K7



1500h (carçaça)
1500h (lente)



Sobretensão



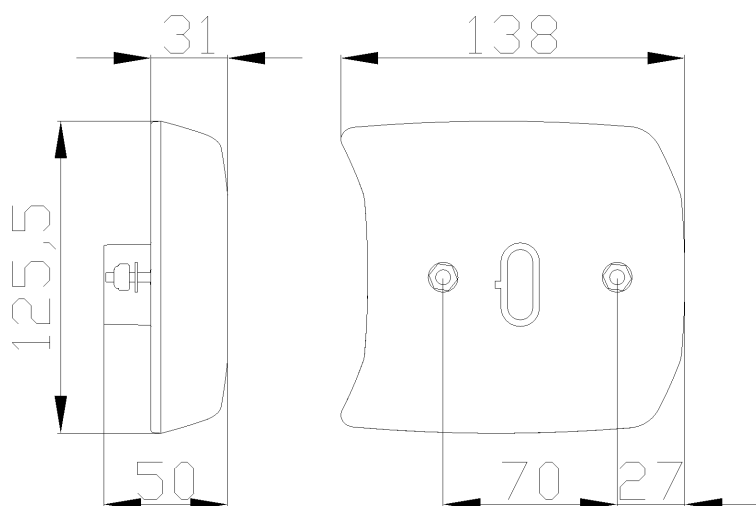
-40°C a 50°C

Código	Lado	Tensão	Conexão Elétrica	Fixação	Funções	Cor da Lente	Potência Posição	Potência Direcional	Potência Freio	Potência Ré	Potência Neblina
8518.60.325	N/A	12V	Superseal 4 vias	Traseira - diâm 4	Posição Freio Direcional	Rubi e cristal	13,5 - 0,25W	13,5 - 3,4W	13,5 - 2W	-	-

Para mais informações consultar o site www.braslux.com

Desenho técnico:

Unidade de medida em mm



Flex Module Rear Light 8518

Compact and versatile, with models ranging from 1 to 4 functions, it enables design flexibility for various applications.



- Compact Solution;
- Light Output
- Braslux Design;

Suggested Applications



Illustrative Image

Technical Data:

Lens Material:	PMMA
Housing Material:	ABS
Reflector Material:	ABS
Maximum Torque:	3 N.m
Weight:	0,193 kg
Illumination:	LED

Certificate:



Approvals:

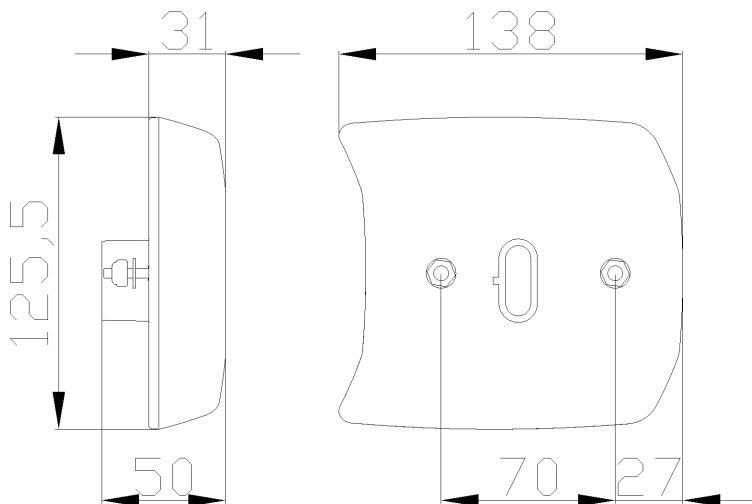
- Braslux Patented
- IP6K7
- 1500h (housing)
1500h (lente)
- Overvoltage
- 40°C a 50°C

Code	Side	Voltage	Connector	Fix	Functions	Lens Color	Position Light Power	Directional Light Power	Brake Light Power	Rear Light Power	Fog Light Power
8518.60.325	N/A	12V	Superseal 4-way	Rear - diam 4	Position Brake Directional	Ruby & Crystal	13,5 - 0,25W	13,5 - 3,4W	13,5 - 2W	-	-

Para mais informações consultar o site www.braslux.com

Technical Drawing:

Unit of measure in millimeters



Módulo de Luz Trasera Flex 8518

Compactas y versátiles, con modelos de 1 a 4 funciones, posibilitan flexibilidad de diseño para diversas aplicaciones.



- Solución Compacta;
- Entrega de Luz
- Diseño Braslux;

Aplicaciones Sugeridas



Imagen Puramente Ilustrativa

Datos Técnicos:

Material de la Lente:	PMMA
Material de la Carcasa:	ABS
Material del Reflector:	ABS
Par Máximo:	3 N.m
Peso:	0,193 kg
Iluminación:	LED

Certificado:



Homologado
Contran 970

Aprobaciones:



Patentado



IP6K7



1500h (cuerpo)
1500h (lente)



Sobretensión



-40°C a 50°C

Código	Lado	Tensión	Conector	Fijación	Funciones	Color de Lente	Potencia de la Luz de Posición	Potencia de la Luz Direccional	Potencia de la Luz de Freno	Potencia de Luz de Marcha Atrás	Potencia Luz Antiniebla
8518.60.325	N/A	12V	Superseal 4 vías	Trasera - diám 4	Posición Freno Direccional	Rubí y Cristal	13,5 - 0,25W	13,5 - 3,4W	13,5 - 2W	-	-

Para mais informações consultar o site www.braslux.com

Diseño Técnico:

Unidad de medida en milímetros

