

Farol Neblina Ø70mm 8252

Faróis Full LED compactos e confiáveis, garantindo máxima visibilidade e segurança.



- Solução Compacta;
- Original Braslux;
- Maior Visibilidade

Aplicações sugeridas



Imagem meramente ilustrativa

Dados técnicos:

Material da Lente:	PC
Material Da Carçaça:	PA
Material do Refletor:	PC
Torque Máximo:	2 N.m
Peso:	0,24 kg
Iluminação:	LED

Homologações:

	ECER19
	Homologado Contran 970

Aprovações:

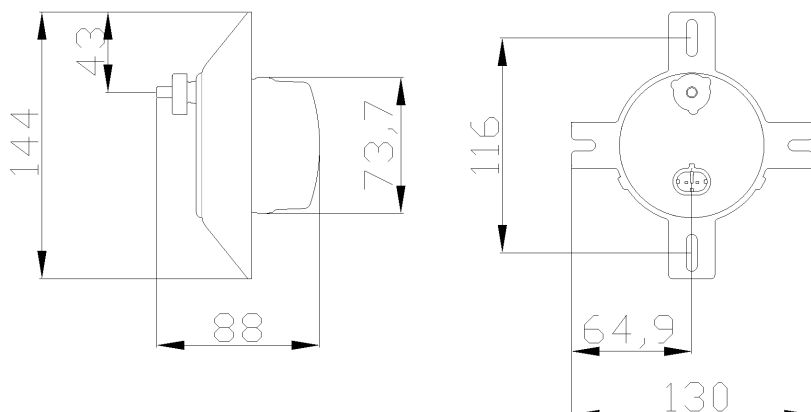
	Patenteado Braslux
	IP6K9K
	1500h (carçaça) 1500h (lente)
	Sobretensão
	-40°C a 50°C

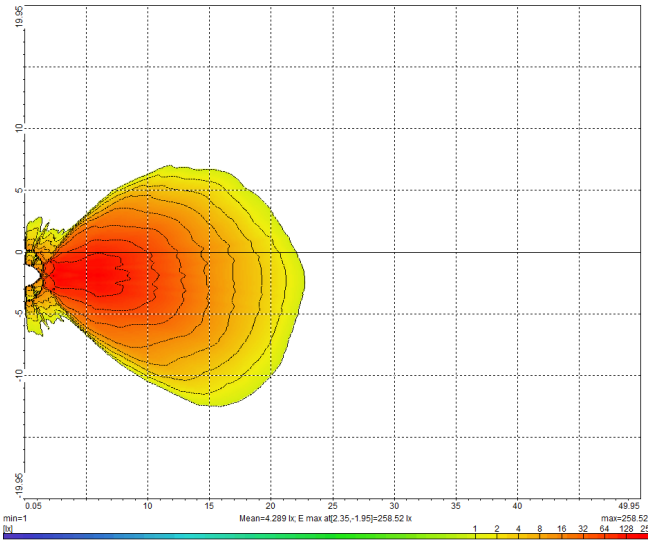
Código	Tensão	Conexão Elétrica	Fixação	Funções	Potência Posição	Potência DRL	Potência Direcional	Potência Alto	Potência Baixo
8252.81.205	12/24V	Superseal 2 vias	Suporte	Neblina	-	-	-	-	-

Para mais informações consultar o site www.braslux.com

Desenho técnico:

Unidade de medida em mm





Ø70mm Fog Light 8252

Compact and reliable full LED headlights, ensuring maximum visibility and safety.



- Compact Solution;
- Enhanced Visibility
- Braslux Original;

Suggested Applications



Illustrative Image

Technical Data:

Lens Material:	PC
Housing Material:	PA
Reflector Material:	PC
Maximum Torque:	2 N.m
Weight:	0,24 kg
Illumination:	LED

Certificate:

	ECER19
	Homologated Contran 970

Approvals:

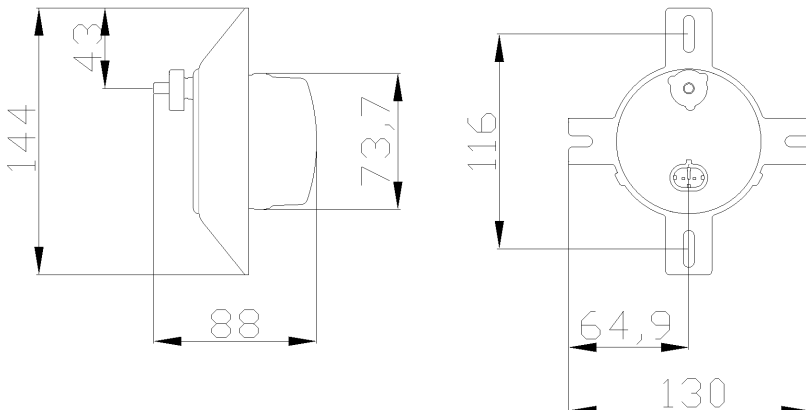
	Braslux Patented
	IP6K9K
	1500h (housing) 1500h (lente)
	Overvoltage
	-40°C a 50°C

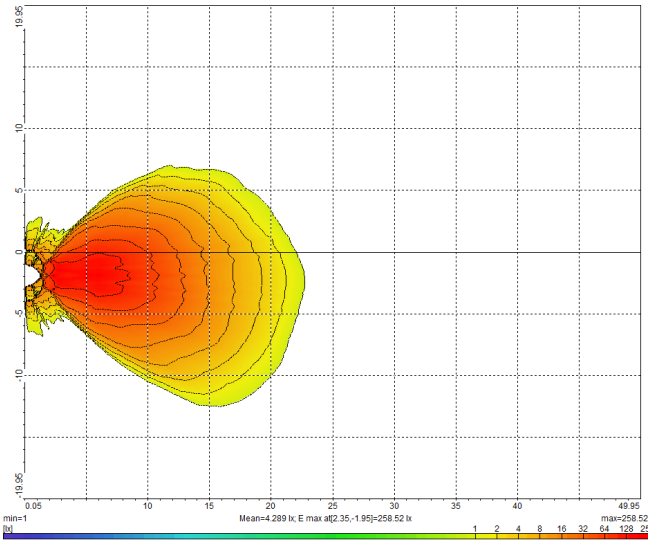
Code	Voltage	Connector	Fix	Functions	Position Light Power	Power DRL	Directional Light Power	High Beam Power	Low Beam Power
8252.81.205	12/24V	Superseal 2-way	Bracket	Fog	-	-	-	-	-

Para mais informações consultar o site www.braslux.com

Technical Drawing:

Unit of measure in millimeters





Faro Antiniebla Ø70mm 8252

Faros Full LED compactos y confiables, garantizando máxima visibilidad y seguridad.



- Solución Compacta;
- Mayor Visibilidad
- Original Braslux;

Aplicaciones Sugeridas



Imagen Puramente Ilustrativa

Datos Técnicos:

Material de la Lente:	PC
Material de la Carcasa:	PA
Material del Reflector:	PC
Par Máximo:	2 N.m
Peso:	0,24 kg
Iluminación:	LED

Certificado:

ECE	ECER19
970 CONTRAN	Homologado Contran 970

Aprobaciones:

	Patentado
IP	IP6K9K
UV	1500h (cuerpo) 1500h (lente)
	Sobretensión
	-40°C a 50°C

Código	Tensión	Conector	Fijación	Funciones	Potencia de la Luz de Posición	Fuerza DRL	Potencia de la Luz Direccional	Potencia de Luz Alta	Potencia de Luz Baja
8252.81.205	12/24V	Superseal 2 vías	Soporte	Niebla	-	-	-	-	-

Para mais informações consultar o site www.braslux.com

Diseño Técnico:

Unidad de medida en milímetros

