

# Lanterna Duo Light Ø135mm 8135

Compactas e versáteis, com modelos de 1 até 4 funções, possibilitam flexibilidade de design para aplicações diversas.



- Solução Compacta;
- Entrega de Luz
- Produzido no Brasil;

## Aplicações sugeridas

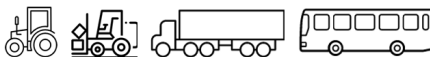


Imagem meramente ilustrativa

## Dados técnicos:

|                              |          |
|------------------------------|----------|
| <b>Material da Lente:</b>    | PMMA     |
| <b>Material Da Carçaça:</b>  | ABS      |
| <b>Material do Refletor:</b> | ABS      |
| <b>Torque Máximo:</b>        | 2 N.m    |
| <b>Peso:</b>                 | 0,192 kg |
| <b>Iluminação:</b>           | LED      |

## Homologações:



Homologado  
Contran 970

## Aprovações:



Patenteado Braslux



IP6K7



1500h (carçaça)  
1500h (lente)



Sobretensão



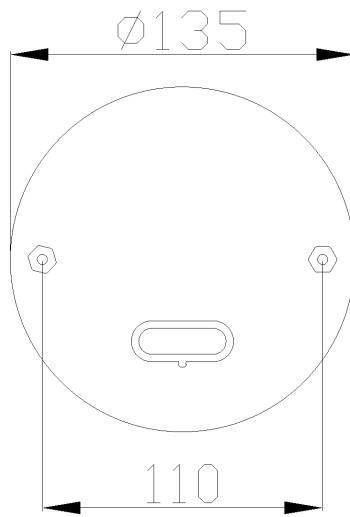
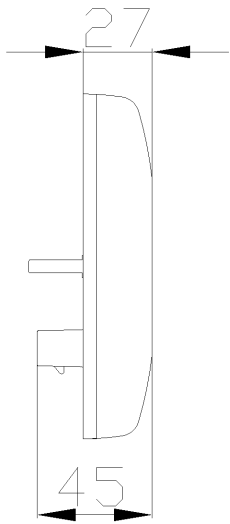
-40°C a 50°C

| Código      | Lado | Tensão | Conexão Elétrica | Fixação     | Funções                           | Cor da Lente   | Potência Posição         | Potência Direcional      | Potência Freio         | Potência Ré              | Potência Nebliina |
|-------------|------|--------|------------------|-------------|-----------------------------------|----------------|--------------------------|--------------------------|------------------------|--------------------------|-------------------|
| 8135.80.321 | N/A  | 12/24V | Superseal 4 vias | Traseira M5 | Posição   Freio   Direcional      | Rubi e âmbar   | 12V - 0,2W24V - 0,42W    | 12V - 0,405W24V - 0,840W | 12V - 1,08W24V - 2,24W | -                        | -                 |
| 8135.80.325 | N/A  | 12/24V | Superseal 4 vias | Traseira M5 | Posição   Freio   Ré              | Rubi e cristal | 12V - 0,2W24V - 0,42W    | -                        | 12V - 1,08W24V - 2,24W | 12V - 1,35W24V - 2,80W   | -                 |
| 8135.82.325 | N/A  | 12/24V | Superseal 5 vias | Traseira M5 | Posição   Freio   Direcional   Ré | Rubi e cristal | 12V - 0,243W24V - 0,504W | 12V - 0,405W24V - 0,840W | 12V - 1,012W24V - 2,1W | 12V - 0,607W24V - 1,260W | -                 |

Para mais informações consultar o site [www.braslux.com](http://www.braslux.com)

## Desenho técnico:

Unidade de medida em mm



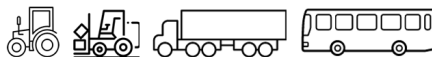
# Duo Ø135mm Rear Light 8135

Compact and versatile, with models ranging from 1 to 4 functions, it enables design flexibility for various applications.

- Compact Solution;
- Made in Brazil;
- Light Output



## Suggested Applications



Illustrative Image

### Technical Data:

|                            |          |
|----------------------------|----------|
| <b>Lens Material:</b>      | PMMA     |
| <b>Housing Material:</b>   | ABS      |
| <b>Reflector Material:</b> | ABS      |
| <b>Maximum Torque:</b>     | 2 N.m    |
| <b>Weight:</b>             | 0,192 kg |
| <b>Illumination:</b>       | LED      |

### Certificate:



Homologated  
Contran 970

### Approvals:



Braslux Patented



IP6K7



1500h (housing)  
1500h (lente)



Overvoltage



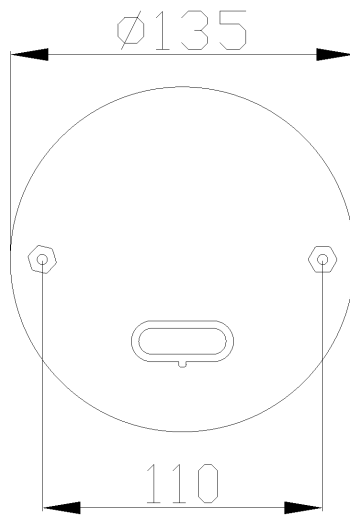
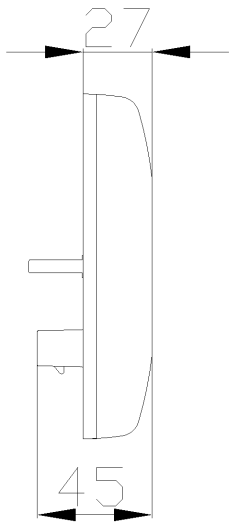
-40°C a 50°C

| Code        | Side | Voltage | Connector       | Fix     | Functions                                | Lens Color     | Position Light Power     | Directional Light Power  | Brake Light Power      | Rear Light Power         | Fog Light Power |
|-------------|------|---------|-----------------|---------|--|----------------|--------------------------|--------------------------|------------------------|--------------------------|-----------------|
| 8135.80.321 | N/A  | 12/24V  | Superseal 4-way | Rear M5 | Position   Brake   Directional           | Ruby & amber   | 12V - 0,2W24V - 0,42W    | 12V - 0,405W24V - 0,840W | 12V - 1,08W24V - 2,24W | -                        | -               |
| 8135.80.325 | N/A  | 12/24V  | Superseal 4-way | Rear M5 | Position   Brake   Reverse               | Ruby & Crystal | 12V - 0,2W24V - 0,42W    | -                        | 12V - 1,08W24V - 2,24W | 12V - 1,35W24V - 2,80W   | -               |
| 8135.82.325 | N/A  | 12/24V  | Superseal 5-way | Rear M5 | Position   Brake   Directional   Reverse | Ruby & Crystal | 12V - 0,243W24V - 0,504W | 12V - 0,405W24V - 0,840W | 12V - 1,012W24V - 2,1W | 12V - 0,607W24V - 1,260W | -               |

Para mais informações consultar o site [www.braslux.com](http://www.braslux.com)

### Technical Drawing:

Unit of measure in millimeters



## Luz Trasera Duo Light Ø135mm 8135

Compactas y versátiles, con modelos de 1 a 4 funciones, posibilitan flexibilidad de diseño para diversas aplicaciones.



- Solución Compacta;
- Entrega de Luz
- Producido en Brasil;

### Aplicaciones Sugeridas

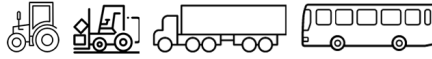


Imagen Puramente Ilustrativa

### Datos Técnicos:

|                                |          |
|--------------------------------|----------|
| <b>Material de la Lente:</b>   | PMMA     |
| <b>Material de la Carcasa:</b> | ABS      |
| <b>Material del Reflector:</b> | ABS      |
| <b>Par Máximo:</b>             | 2 N.m    |
| <b>Peso:</b>                   | 0,192 kg |
| <b>Iluminación:</b>            | LED      |

### Certificado:



Homologado  
Contran 970

### Aprobaciones:



Patentado



IP6K7



1500h (cuerpo)  
1500h (lente)



Sobretensión



-40°C a 50°C

| Código      | Lado | Tensión | Conector         | Fijación   | Funciones                                | Color de Lente | Potencia de la Luz de Posición | Potencia de la Luz Direccional | Potencia de la Luz de Freno | Potencia de Luz de Marcha Atrás | Potencia Luz Antiniebla |
|-------------|------|---------|------------------|------------|--|----------------|--------------------------------|--------------------------------|-----------------------------|---------------------------------|-------------------------|
| 8135.80.321 | N/A  | 12/24V  | Superseal 4 vías | Trasera M5 | Posición   Freno   Direccional           | Rubí y ámbar   | 12V - 0,2W24V - 0,42W          | 12V - 0,405W24V - 0,840W       | 12V - 1,08W24V - 2,24W      | -                               | -                       |
| 8135.80.325 | N/A  | 12/24V  | Superseal 4 vías | Trasera M5 | Posición   Freno   Reversa               | Rubí y Cristal | 12V - 0,2W24V - 0,42W          | -                              | 12V - 1,08W24V - 2,24W      | 12V - 1,35W24V - 2,80W          | -                       |
| 8135.82.325 | N/A  | 12/24V  | Superseal 5 vías | Trasera M5 | Posición   Freno   Direccional   Reversa | Rubí y Cristal | 12V - 0,243W24V - 0,504W       | 12V - 0,405W24V - 0,840W       | 12V - 1,012W24V - 2,1W      | 12V - 0,607W24V - 1,260W        | -                       |

Para mais informações consultar o site [www.braslux.com](http://www.braslux.com)

### Diseño Técnico:

Unidad de medida en milímetros

