

Lanterna Direcional 8960

Compactas e versáteis, com modelos de 1 até 4 funções, possibilitam flexibilidade de design para aplicações diversas.

- Solução Compacta;
- Fácil Instalação
- Original Braslux;



Aplicações sugeridas



Imagem meramente ilustrativa

Dados técnicos:

Material da Lente:	PMMA
Material Da Carcaça:	ABS
Material do Refletor:	ABS
Torque Máximo:	1,5 N.m
Peso:	0,68 kg
Iluminação:	LED

Homologações:



Homologado
Contran 970

Aprovações:



Patenteado Braslux



IP6K7



1500h (carcaça)
1500h (lente)



Sobretensão



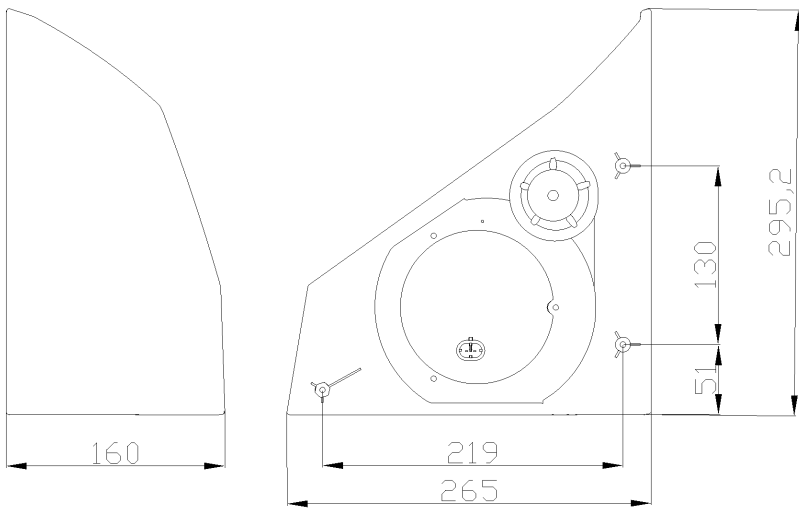
-40°C a 50°C

Código	Tensão	Conexão Elétrica	Fixação	Funções	Cor da Lente	Potência Posição	Potência Direcional
8960.LD.301	24V	Superseal 2 vias	Frontal	Direcional	Âmbar	-	24V - 2,8W
8960.LD.306	24V	Superseal 2 vias	Frontal	Direcional	Fumê	-	24V - 2,8W
8960.LE.301	24V	Superseal 2 vias	Frontal	Direcional	Âmbar	-	24V - 2,8W
8960.LE.306	24V	Superseal 2 vias	Frontal	Direcional	Fumê	-	24V - 2,8W

Para mais informações consultar o site www.braslux.com

Desenho técnico:

Unidade de medida em mm



Directional Light 8960

Compact and versatile, with models with 1 to 4 functions, it enables design flexibility for various applications.

- Compact Solution;
- Easy Installation
- Braslux Original;



Suggested Applications



Illustrative Image

Technical Data:

Lens Material:	PMMA
Housing Material:	ABS
Reflector Material:	ABS
Maximum Torque:	1,5 N.m
Weight:	0,68 kg
Illumination:	LED

Certificate:



Homologated
Contran 970

Approvals:



Braslux Patented



IP6K7



1500h (housing)
1500h (lente)



Overvoltage



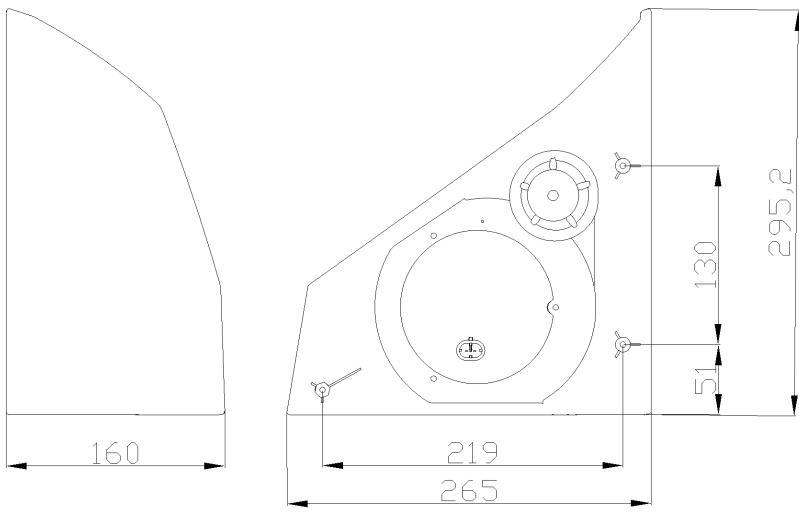
-40°C a 50°C

Code	Voltage	Connector	Fix	Functions	Lens Color	Position Light Power	Directional Light Power
8960.LD.301	24V	Superseal 2-way	Front	Directional	Amber	-	24V - 2,8W
8960.LD.306	24V	Superseal 2-way	Front	Directional	Smoked lens	-	24V - 2,8W
8960.LE.301	24V	Superseal 2-way	Front	Directional	Amber	-	24V - 2,8W
8960.LE.306	24V	Superseal 2-way	Front	Directional	Smoked lens	-	24V - 2,8W

Para mais informações consultar o site www.braslux.com

Technical Drawing:

Unit of measure in millimeters



Luz Direccional 8960

Compactas y versátiles, con modelos de 1 a 4 funciones, posibilitan flexibilidad de diseño para diversas aplicaciones.



- Solución Compacta;
- Original Braslux;
- Instalación Fácil

Aplicaciones Sugeridas



Imagen Puramente Ilustrativa

Datos Técnicos:

Material de la Lente:	PMMA
Material de la Carcasa:	ABS
Material del Reflector:	ABS
Par Máximo:	1,5 N.m
Peso:	0,68 kg
Iluminación:	LED

Certificado:



Homologado
Contran 970

Aprobaciones:



Patentado



IP6K7



1500h (cuerpo)
1500h (lente)



Sobretensión



-40°C a 50°C

Código	Tensión	Conector	Fijación	Funciones	Color de Lente	Potencia de la Luz de Posición	Potencia de la Luz Direccional
8960.LD.301	24V	Superseal 2 vías	Frontal	Direccional	Ámbar	-	24V - 2,8W
8960.LD.306	24V	Superseal 2 vías	Frontal	Direccional	Ahumado	-	24V - 2,8W
8960.LE.301	24V	Superseal 2 vías	Frontal	Direccional	Ámbar	-	24V - 2,8W
8960.LE.306	24V	Superseal 2 vías	Frontal	Direccional	Ahumado	-	24V - 2,8W

Para mais informações consultar o site www.braslux.com

Diseño Técnico:

Unidad de medida en milímetros

