

# GIROFLEX SLIM 8562



O giroflex slim é um produto compacto e completo, com as melhores características do mercado em um único produto. Homologado ECE com grau de proteção IP6K9K, é um produto robusto e confiável. Com proteções eletromagnéticas severas, possibilita segurança eletrônica na aplicação evitando interferências entre rádios e comunicadores.

- Fácil instalação
- Estanque
- Homologado ECE

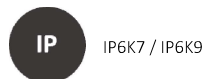
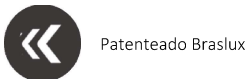
Aplicação:



Imagem meramente ilustrativa

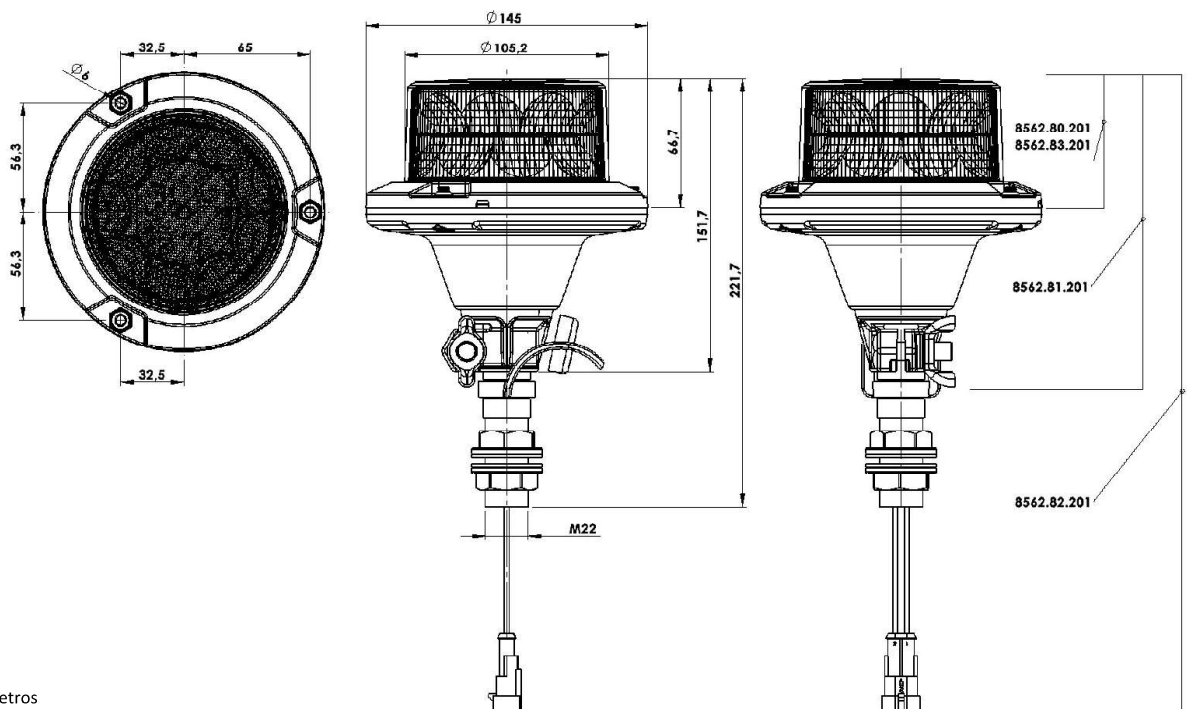
## DADOS TÉCNICOS:

Código	Tensão nominal	Potência (12 V)	Potência (24 V)	Conexão	Função	Lente	Carcaça	Fixação	Torque máx.	Peso
8562.80.201	12V / 24V	14,8 W	14,8 W	AMP C-282080-3	Luz de advertência	PC	PC	Parafuso M6	6 N.m	0,22Kg
8562.81.201				Soquete DIN 14620				2 N.m	0,44Kg	
8562.82.201				AMP C-282080-3				6 N.m	0,70Kg	
8562.83.201				TE DT06-2S				Parafuso M6	6 N.m	0,25Kg



Para mais informações, acesse o site [www.braslux.com.br](http://www.braslux.com.br)

## DESENHO TÉCNICO:



Unidade de medida em milímetros