

Lanterna Curva 8572

Compactas e versáteis, com modelos de 1 até 4 funções, possibilitam flexibilidade de design para aplicações diversas.



- Solução Compacta;
- Design Braslux;
- Maior Visibilidade

Aplicações sugeridas



Imagem meramente ilustrativa

Dados técnicos:

Material da Lente:	PMMA
Material Da Carcaça:	ABS
Material do Refletor:	-
Torque Máximo:	1,5 N.m
Peso:	0,1025 kg
Iluminação:	LED

Homologações:



Homologado
Contran 970

Aprovações:



Patenteado Braslux



IP6K7



1500h (carcaça)
1500h (lente)



Sobretensão



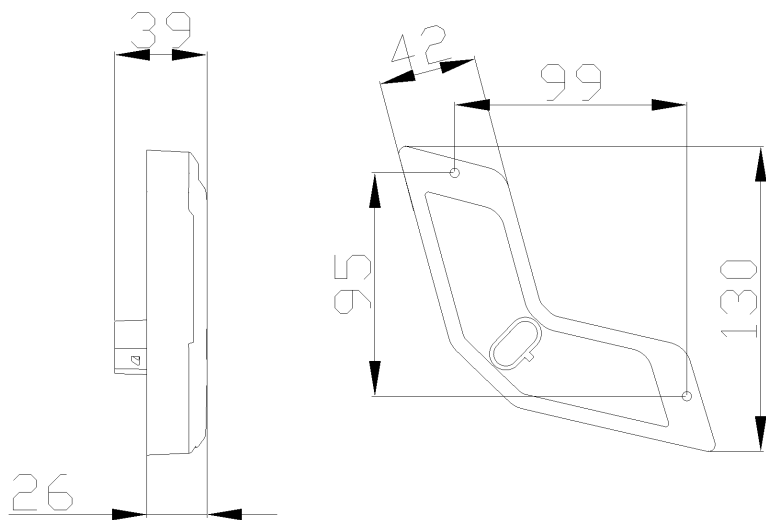
-40°C a 50°C

Código	Tensão	Conexão Elétrica	Fixação	Funções	Cor da Lente	Potência Posição	Potência Direcional
8572.70.301	24V	Superseal 3 vias	Frontal	Direcional	Âmbar	-	24V - 5W
8572.70.302	24V	Superseal 3 vias	Frontal	Posição Freio	Rubi	24V - 0,3W	-
8572.70.305	24V	Superseal 3 vias	Frontal	Ré	Cristal	-	-

Para mais informações consultar o site www.braslux.com

Desenho técnico:

Unidade de medida em mm



Curve Light 8572

Compact and versatile, with models with 1 to 4 functions, it enables design flexibility for various applications.



- Compact Solution;
- Enhanced Visibility
- Braslux Design;

Suggested Applications



Illustrative Image

Technical Data:

Lens Material:	PMMA
Housing Material:	ABS
Reflector Material:	-
Maximum Torque:	1,5 N.m
Weight:	0,1025 kg
Illumination:	LED

Certificate:



Homologated
Contran 970

Approvals:



Braslux Patented



IP6K7



1500h (housing)
1500h (lente)



Overvoltage



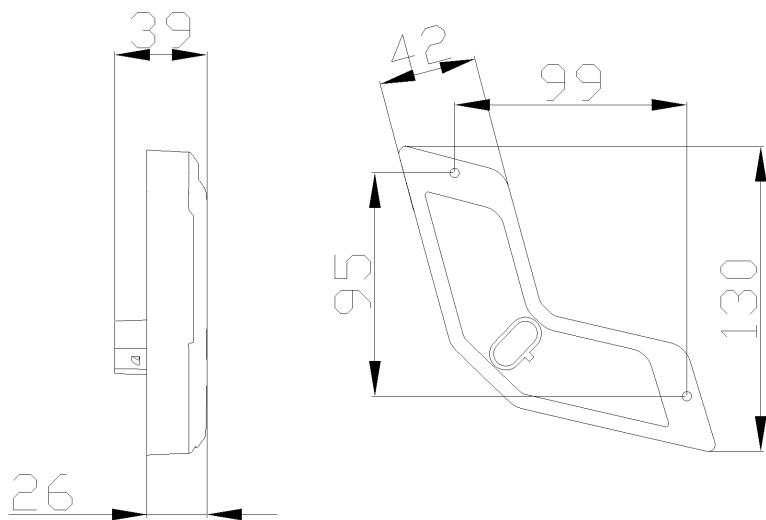
-40°C a 50°C

Code	Voltage	Connector	Fix	Functions	Lens Color	Position Light Power	Directional Light Power
8572.70.301	24V	Superseal 3-way	Front	Directional	Amber	-	24V - 5W
8572.70.302	24V	Superseal 3-way	Front	Position Brake	Ruby	24V - 0,3W	-
8572.70.305	24V	Superseal 3-way	Front	Reverse	Crystal	-	-

Para mais informações consultar o site www.braslux.com

Technical Drawing:

Unit of measure in millimeters



Luz Curva 8572

Compactas y versátiles, con modelos de 1 a 4 funciones, posibilitan flexibilidad de diseño para diversas aplicaciones.



- Solución Compacta;
- Mayor Visibilidad
- Diseño Braslux;

Aplicaciones Sugeridas



Imagen Puramente Ilustrativa

Datos Técnicos:

Material de la Lente:	PMMA
Material de la Carcasa:	ABS
Material del Reflector:	-
Par Máximo:	1,5 N.m
Peso:	0,1025 kg
Iluminación:	LED

Certificado:



Homologado
Contran 970

Aprobaciones:



Patentado



IP6K7



1500h (cuerpo)
1500h (lente)



Sobretensión



-40°C a 50°C

Código	Tensión	Conector	Fijación	Funciones	Color de Lente	Potencia de la Luz de Posición	Potencia de la Luz Direccional
8572.70.301	24V	Superseal 3 vías	Frontal	Direccional	Ámbar	-	24V - 5W
8572.70.302	24V	Superseal 3 vías	Frontal	Posición Freno	Rubí	24V - 0,3W	-
8572.70.305	24V	Superseal 3 vías	Frontal	Reversa	Cristal	-	-

Para mais informações consultar o site www.braslux.com

Diseño Técnico:

Unidad de medida en milímetros

