

Giroflex Compacto 8521

Ampla gama de soluções para as mais diversas aplicações, com alto grau de eficiência e confiabilidade.

- Solução Compacta;
- Fácil Instalação
- Produzido no Brasil;



Aplicações sugeridas



Imagem meramente ilustrativa

Dados técnicos:

Material da Lente:	PMMA
Material Da Carcaça:	ABS
Material do Refletor:	ABS
Torque Máximo:	2 N.m
Peso:	0,1136 kg
Iluminação:	LED

Homologações:



Homologado
Contran 970

Aprovações:



Patenteado Braslux



IP6K7



1500h (carcaça)
1500h (lente)



Sobretensão



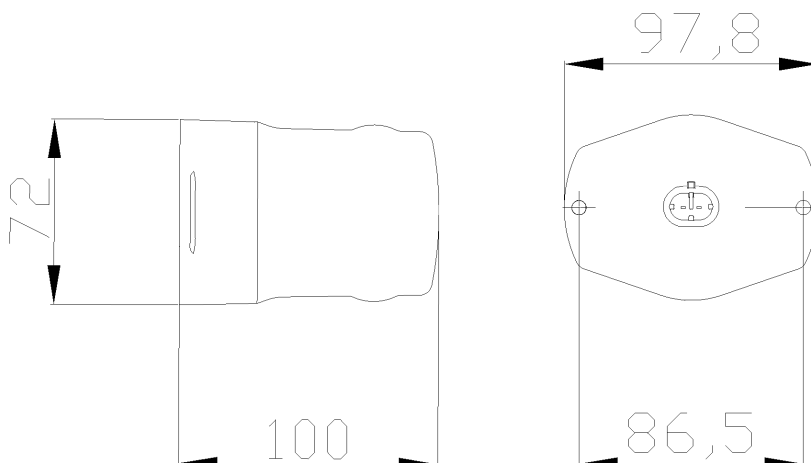
-40°C a 60°C

Código	Tensão	Conexão Elétrica	Fixação	Cor da Lente	Potência
8521.80.301	12/24V	Superseal 2 vias	Frontal	Âmbar	12V - 4,25W/24V - 425W

Para mais informações consultar o site www.braslux.com

Desenho técnico:

Unidade de medida em mm



Compact Beacon 8521

Wide solutions range for various applications, with high efficiency and reliability.

- Compact Solution;
- Easy Installation
- Made in Brazil;



Suggested Applications



Illustrative Image

Technical Data:

Lens Material:	PMMA
Housing Material:	ABS
Reflector Material:	ABS
Maximum Torque:	2 N.m
Weight:	0,1136 kg
Illumination:	LED

Certificate:



Homologated
Contran 970

Approvals:



Braslux Patented



IP6K7



1500h (housing)
1500h (lente)



Overvoltage



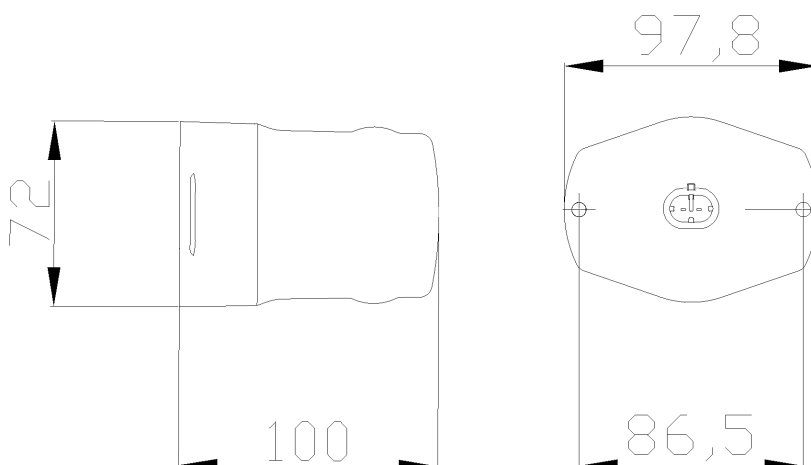
-40°C a 60°C

Code	Voltage	Connector	Fix	Lens Color	Power
8521.80.301	12/24V	Superseal 2-way	Front	Amber	12V - 4,25W 24V - 425W

Para mais informações consultar o site www.braslux.com

Technical Drawing:

Unit of measure in millimeters



Licudador Compacto 8521

Amplia gama de soluciones para las más diversas aplicaciones, con alto grado de eficiencia y confiabilidad.



- Solución Compacta;
- Instalación Fácil
- Producido en Brasil;

Aplicaciones Sugeridas



Imagen Puramente Ilustrativa

Datos Técnicos:

Material de la Lente:	PMMA
Material de la Carcasa:	ABS
Material del Reflector:	ABS
Par Máximo:	2 N.m
Peso:	0,1136 kg
Iluminación:	LED

Certificado:



Homologado
Contran 970

Aprobaciones:



Patentado



IP6K7



1500h (cuerpo)
1500h (lente)



Sobretensión



-40°C a 60°C

Código	Tensión	Conector	Fijación	Color de Lente	Fuerza
8521.80.301	12/24V	Superseal 2 vías	Frontal	Ámbar	12V - 4,25W/24V - 425W

Para mais informações consultar o site www.braslux.com

Diseño Técnico:

Unidad de medida en milímetros

