

Lanterna Ø70mm 8907

Compactas e versáteis, estão disponíveis em modelos com 1 a 4 funções, oferecendo flexibilidade de design para uma ampla gama de aplicações.

- Solução Compacta;
- Fácil Instalação
- Produzido no Brasil;



Aplicações sugeridas

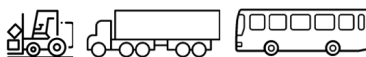


Imagem meramente ilustrativa

Dados técnicos:

Material da Lente:	PMMA
Material Da Carçaça:	ABS
Material do Refletor:	PC
Torque Máximo:	1,5 N.m
Peso:	0,0905 kg
Iluminação:	LED

Homologações:

ECE	ECER6
970 CONTRAN	Homologado Contran 970

Aprovações:

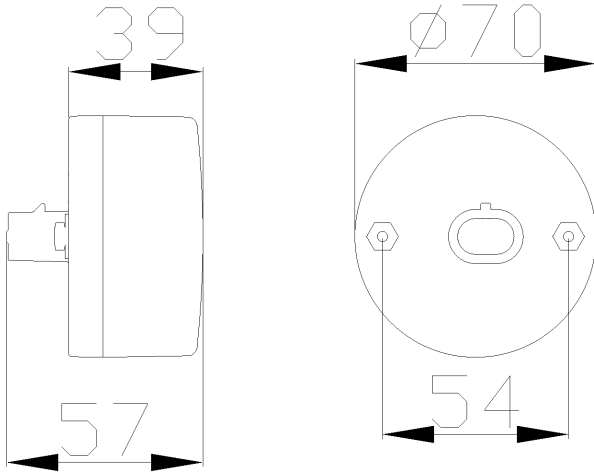
	Patenteado Braslux
IP	IP6K7
UV	1500h (carçaça) 1500h (lente)
	Sobretensão
	-40°C a 65°C

Código	Lado	Tensão	Conexão Elétrica	Fixação	Funções	Cor da Lente	Potência Posição	Potência Direcional	Potência Freio	Potência Ré	Potência Neblina
8907.71.301	N/A	12/24V	Superseal 2 vias	Traseira M4	Direcional traseiro	Âmbar	-	12V - 2,84W/24V - 2,84W	-	-	-
8907.71.302	N/A	12/24V	Superseal 3 vias	Traseira M4	Posição Freio	Rubi	12V - 0,7W/24V - 0,7W	-	12V - 1,7W/24V - 1,7W	-	-
8907.73.302	N/A	12/24V	Superseal 2 vias	Traseira M4	Nebolina	Rubi	-	-	-	-	12V - 2W/24V - 2W
8907.73.315	N/A	12/24V	Superseal 2 vias	Traseira M4	Direcional dianteiro	Âmbar e cristal	-	24V - 2,84W	-	-	-
8907.75.305	N/A	12/24V	Superseal 2 vias	Traseira M4	DRL	Cristal	-	-	-	-	-

Para mais informações consultar o site www.braslux.com

Desenho técnico:

Unidade de medida em mm



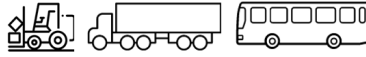
Ø70mm Rear Light 8907

Compact and versatile, it is available in models with 1 to 4 functions, offering design flexibility for a wide range of applications.

- Compact Solution;
- Made in Brazil;
- Easy Installation



Suggested Applications



Illustrative Image

Technical Data:

Lens Material:	PMMA
Housing Material:	ABS
Reflector Material:	PC
Maximum Torque:	1,5 N.m
Weight:	0,0905 kg
Illumination:	LED

Certificate:

	ECER6
	Homologated Contran 970

Approvals:

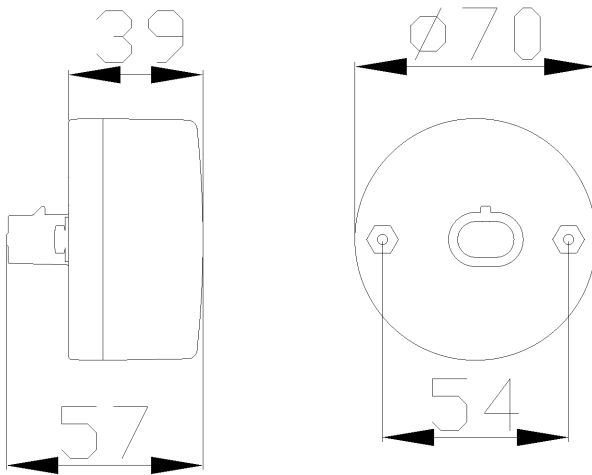
	Braslux Patented
	IP6K7
	1500h (housing) 1500h (lente)
	Overvoltage
	-40°C a 65°C

Code	Side	Voltage	Connector	Fix	Functions	Lens Color	Position Light Power	Directional Light Power	Brake Light Power	Rear Light Power	Fog Light Power
8907.71.301	N/A	12/24V	Superseal 2-way	Rear M4	Rear directional	Amber	-	12V - 2,84W/24V - 2,84W	-	-	-
8907.71.302	N/A	12/24V	Superseal 3-way	Rear M4	Position Brake	Ruby	12V - 0,7W/24V - 0,7W	-	12V - 1,7W/24V - 1,7W	-	-
8907.73.302	N/A	12/24V	Superseal 2-way	Rear M4	Fog	Ruby	-	-	-	-	12V - 2W/24V - 2W
8907.73.315	N/A	12/24V	Superseal 2-way	Rear M4	Front directional	Amber & Crystal	-	24V - 2,84W	-	-	-
8907.75.305	N/A	12/24V	Superseal 2-way	Rear M4	DRL	Crystal	-	-	-	-	-

Para mais informações consultar o site www.braslux.com

Technical Drawing:

Unit of measure in millimeters



Luz Trasera Ø70mm 8907

Compactas y versátiles, están disponibles en modelos de 1 a 4 funciones, ofreciendo flexibilidad de diseño para una amplia gama de aplicaciones.

- Solución Compacta;
- Instalación Fácil
- Producido en Brasil;



Aplicaciones Sugeridas

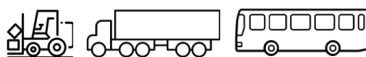


Imagen Puramente Ilustrativa

Datos Técnicos:

Material de la Lente:	PMMA
Material de la Carcasa:	ABS
Material del Reflector:	PC
Par Máximo:	1,5 N.m
Peso:	0,0905 kg
Iluminación:	LED

Certificado:

ECE	ECER6
970 CONTRAN	Homologado Contran 970

Aprobaciones:

	Patentado
IP	IP6K7
UV	1500h (cuerpo) 1500h (lente)
	Sobretensión
	-40°C a 65°C

Código	Lado	Tensión	Conector	Fijación	Funciones	Color de Lente	Potencia de la Luz de Posición	Potencia de la Luz Direccional	Potencia de la Luz de Freno	Potencia de Luz de Marcha Atrás	Potencia Luz Antiniebla
8907.71.301	N/A	12/24V	Superseal 2 vías	Trasera M4	Direccional trasero	Ámbar	-	12V - 2,84W/24V - 2,84W	-	-	-
8907.71.302	N/A	12/24V	Superseal 3 vías	Trasera M4	Posición Freno	Rubí	12V - 0,7W/24V - 0,7W	-	12V - 1,7W/24V - 1,7W	-	-
8907.73.302	N/A	12/24V	Superseal 2 vías	Trasera M4	Niebla	Rubí	-	-	-	-	12V - 2W/24V - 2W
8907.73.315	N/A	12/24V	Superseal 2 vías	Trasera M4	Direccional delantero	Ámbar y Cristal	-	24V - 2,84W	-	-	-
8907.75.305	N/A	12/24V	Superseal 2 vías	Trasera M4	DRL	Cristal	-	-	-	-	-

Para mais informações consultar o site www.braslux.com

Diseño Técnico:

Unidad de medida en milímetros

