

# Lanterna Ø110mm 8049

Compactas e versáteis, com modelos de 1 até 4 funções, possibilitam flexibilidade de design para aplicações diversas.

- Solução Compacta;
- Entrega de Luz
- Design Braslux;

## Aplicações sugeridas

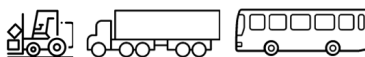


Imagem meramente ilustrativa

### Dados técnicos:

|                              |          |
|------------------------------|----------|
| <b>Material da Lente:</b>    | PMMA     |
| <b>Material Da Carçaça:</b>  | ABS      |
| <b>Material do Refletor:</b> | ABS      |
| <b>Torque Máximo:</b>        | 1,5 N.m  |
| <b>Peso:</b>                 | 0,132 kg |
| <b>Iluminação:</b>           | LED      |

### Homologações:

|                        |                           |
|------------------------|---------------------------|
| <b>ECE</b>             | ECER6                     |
| <b>970<br/>CONTRAN</b> | Homologado<br>Contran 970 |

### Aprovações:

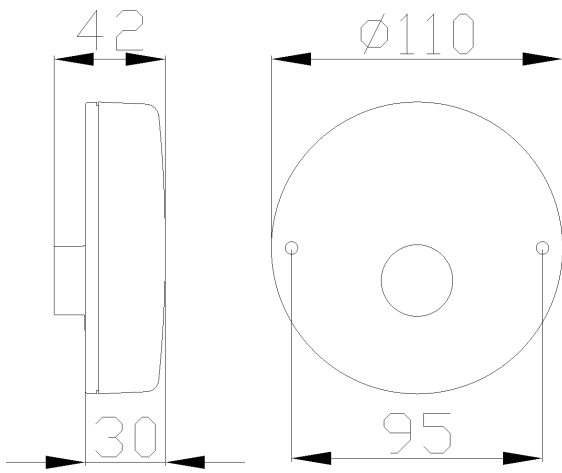
|                 |                    |
|-----------------|--------------------|
| <b>&lt;&lt;</b> | Patenteado Braslux |
| <b>IP</b>       | IP6K7              |
| <b>UV</b>       | 1500h (carçaça)    |
| <b>⚠</b>        | Sobretensão        |
| <b>🌡</b>        | -40°C a 50°C       |

| Código      | Lado | Tensão | Conexão Elétrica | Fixação | Funções         | Cor da Lente    | Potência Posição      | Potência Direcional   | Potência Freio        | Potência Ré           | Potência Neblina |
|-------------|------|--------|------------------|---------|-----------------|-----------------|-----------------------|-----------------------|-----------------------|-----------------------|------------------|
| 8049.70.301 | N/A  | 24V    | Faston 6,3 mm    | Frontal | Direcional      | Âmbar           | -                     | 12V - 3,6W/24V - 2,9W | -                     | -                     | -                |
| 8049.70.302 | N/A  | 24V    | Faston 6,3 mm    | Frontal | Posição   Freio | Rubi            | 12V - 0,6W/24V - 0,5W | -                     | 12V - 3,6W/24V - 2,9W | -                     | -                |
| 8049.70.305 | N/A  | 24V    | Faston 6,3 mm    | Frontal | Ré              | Cristal         | -                     | -                     | -                     | 12V - 3,6W/24V - 2,9W | -                |
| 8049.70.315 | N/A  | 24V    | Faston 6,3 mm    | Frontal | Direcional      | Âmbar e cristal | -                     | 12V - 3,6W/24V - 2,9W | -                     | -                     | -                |
| 8049.70.325 | N/A  | 24V    | Faston 6,3 mm    | Frontal | Posição   Freio | Rubi e cristal  | 12V - 0,6W/24V - 0,5W | -                     | 12V - 3,6W/24V - 2,9W | -                     | -                |

Para mais informações consultar o site [www.braslux.com](http://www.braslux.com)

### Desenho técnico:

Unidade de medida em mm

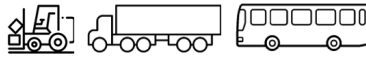


# Ø110mm Rear Light 8049

Compact and versatile, with models with 1 to 4 functions, it enables design flexibility for various applications.

- Compact Solution;
- Light Output
- Braslux Design;

## Suggested Applications



Illustrative Image

### Technical Data:

|                            |          |
|----------------------------|----------|
| <b>Lens Material:</b>      | PMMA     |
| <b>Housing Material:</b>   | ABS      |
| <b>Reflector Material:</b> | ABS      |
| <b>Maximum Torque:</b>     | 1,5 N.m  |
| <b>Weight:</b>             | 0,132 kg |
| <b>Illumination:</b>       | LED      |

### Certificate:

|  |                            |
|--|----------------------------|
|  | ECER6                      |
|  | Homologated<br>Contran 970 |

### Approvals:

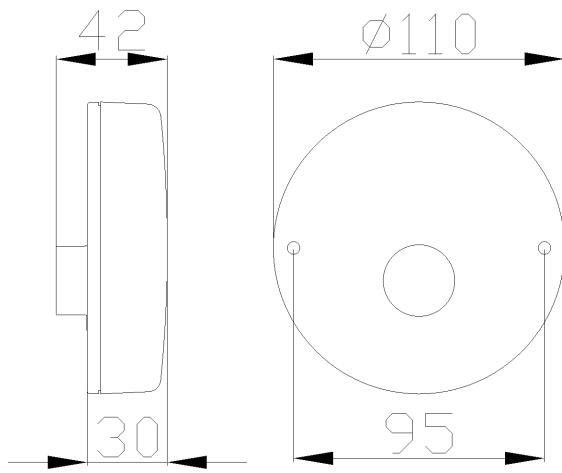
|  |                  |
|--|------------------|
|  | Braslux Patented |
|  | IP6K7            |
|  | 1500h (housing)  |
|  | Overvoltage      |
|  | -40°C a 50°C     |

| Code        | Side | Voltage | Connector     | Fix   | Functions        | Lens Color      | Position Light Power  | Directional Light Power | Brake Light Power     | Rear Light Power      | Fog Light Power |
|-------------|------|---------|---------------|-------|------------------|-----------------|-----------------------|-------------------------|-----------------------|-----------------------|-----------------|
| 8049.70.301 | N/A  | 24V     | Faston 6,3 mm | Front | Directional      | Amber           | -                     | 12V - 3,6W/24V - 2,9W   | -                     | -                     | -               |
| 8049.70.302 | N/A  | 24V     | Faston 6,3 mm | Front | Position   Brake | Ruby            | 12V - 0,6W/24V - 0,5W | -                       | 12V - 3,6W/24V - 2,9W | -                     | -               |
| 8049.70.305 | N/A  | 24V     | Faston 6,3 mm | Front | Reverse          | Crystal         | -                     | -                       | -                     | 12V - 3,6W/24V - 2,9W | -               |
| 8049.70.315 | N/A  | 24V     | Faston 6,3 mm | Front | Directional      | Amber & Crystal | -                     | 12V - 3,6W/24V - 2,9W   | -                     | -                     | -               |
| 8049.70.325 | N/A  | 24V     | Faston 6,3 mm | Front | Position   Brake | Ruby & Crystal  | 12V - 0,6W/24V - 0,5W | -                       | 12V - 3,6W/24V - 2,9W | -                     | -               |

Para mais informações consultar o site [www.braslux.com](http://www.braslux.com)

### Technical Drawing:

Unit of measure in millimeters



# Luz Trasera Ø110mm 8049

Compactas y versátiles, con modelos de 1 a 4 funciones, posibilitan flexibilidad de diseño para diversas aplicaciones.

- Solución Compacta;
- Entrega de Luz
- Diseño Braslux;



## Aplicaciones Sugeridas

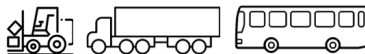


Imagen Puramente Ilustrativa

### Datos Técnicos:

|                                |          |
|--------------------------------|----------|
| <b>Material de la Lente:</b>   | PMMA     |
| <b>Material de la Carcasa:</b> | ABS      |
| <b>Material del Reflector:</b> | ABS      |
| <b>Par Máximo:</b>             | 1,5 N.m  |
| <b>Peso:</b>                   | 0,132 kg |
| <b>Iluminación:</b>            | LED      |

### Certificado:

|  |                           |
|--|---------------------------|
|  | ECER6                     |
|  | Homologado<br>Contran 970 |

### Aprobaciones:

|  |                |
|--|----------------|
|  | Patentado      |
|  | IP6K7          |
|  | 1500h (cuerpo) |
|  | Sobretensión   |
|  | -40°C a 50°C   |

| Código      | Lado | Tensión | Conector      | Fijación | Funciones        | Color de Lente  | Potencia de la Luz de Posición | Potencia de la Luz Direccional | Potencia de la Luz de Freno | Potencia de Luz de Marcha Atrás | Potencia Luz Antiniebla |
|-------------|------|---------|---------------|----------|------------------|-----------------|--------------------------------|--------------------------------|-----------------------------|---------------------------------|-------------------------|
| 8049.70.301 | N/A  | 24V     | Faston 6,3 mm | Frontal  | Direccional      | Ámbar           | -                              | 12V - 3,6W/24V - 2,9W          | -                           | -                               | -                       |
| 8049.70.302 | N/A  | 24V     | Faston 6,3 mm | Frontal  | Posición   Freno | Rubí            | 12V - 0,6W/24V - 0,5W          | -                              | 12V - 3,6W/24V - 2,9W       | -                               | -                       |
| 8049.70.305 | N/A  | 24V     | Faston 6,3 mm | Frontal  | Reversa          | Cristal         | -                              | -                              | -                           | 12V - 3,6W/24V - 2,9W           | -                       |
| 8049.70.315 | N/A  | 24V     | Faston 6,3 mm | Frontal  | Direccional      | Ámbar y Cristal | -                              | 12V - 3,6W/24V - 2,9W          | -                           | -                               | -                       |
| 8049.70.325 | N/A  | 24V     | Faston 6,3 mm | Frontal  | Posición   Freno | Rubí y Cristal  | 12V - 0,6W/24V - 0,5W          | -                              | 12V - 3,6W/24V - 2,9W       | -                               | -                       |

Para mais informações consultar o site [www.braslux.com](http://www.braslux.com)

### Diseño Técnico:

Unidad de medida en milímetros

